

# UPster® U / UPster® H

Voorladers en doorschuifmachines  
voor glaswerk, servies en bestek



Met de MEIKO  
**GiO MODULE**  
osmose technologie  
voor waterbehandeling:  
Glazen hoeven nooit  
meer te worden  
gepoleerd!



# UPster®

## Meer kwaliteit, betere prestaties, meer machine voor minder geld

MEIKO: de kunst om goede dingen nog beter te maken. Dit is de reden waarom we alle machines in de succesvolle MEIKO UPster® serie opnieuw hebben ontworpen. De resultaten zijn een klasse apart. Perfect om mee te beginnen of over te stappen op de professionele vaatwastechniek van MEIKO. Met een gunstige prijs/prestatieverhouding die alleen door UPster® wordt aangeboden. Of het nu om een voorlader of doorschuifmachine gaat, de UPster® serie scoort met robuuste materialen, verbeterde technologie en een meer intuïtieve bediening. Voor een langere levensduur van de machine, meer comfort en grotere besparingen op het gebied van water, energie en bedrijfsuren.

**De machines uit het MEIKO UPster® assortiment maken het werk van een afwasser makkelijker en maken het voor u eenvoudiger om voor professionele vaatwastechniek te kiezen!**





ONE TRICK PONY

# UPster® U serie – voorladers die de norm overtreffen



Het *UPster® U* assortiment voorlader vaatwasmachines van MEIKO overtreft alle verwachtingen wanneer het gaat om professionele vaatwastechniek, met efficiënte wasprestaties, groot gebruiksgemak, maximale flexibiliteit en uitzonderlijk waar voor uw geld. De perfecte keuze voor uw spoelkeuken. Zet de machine aan en u bent klaar om aan de slag te gaan!



## UPster® U 400 / U 500 G / U 500 / U 500 XD

Alle pluspunten in één oogopslag

### De UPster® U 400 / U 500 / U 500 G / U 500 XD in cijfers

- **Perfect voor grote borden, bekens en bestek:**  
Invoerhoogte 300 mm (U 400), 315 mm (U 500 G), 420 mm (U 500, U 500 XD)
- **Veel ruimte voor een blinkend wasresultaat:**  
korfmaat 400 x 400 mm (U 400), 500 x 500 mm (U 500 G, U 500, U 500 XD)
- **Met een diepe deur op aanvraag (U 500 XD):** voor kratten en bakken (tot 600 x 400 mm) of bakplaten/dienbladen
- **Efficient waterverbruik:** 2,2 l (U 400), 2,6 l (U 500 G, U 500, U 500 XD) per wascyclus

### Gegarandeerde hygiëne en netheid

- **Gegarandeerde hygiëne zonder compromissen** dankzij digitale temperatuurweergave voor was- en naspoeltemperaturen en permanente temperatuurcontrole
- **Perfekte wasresultaten** dankzij uitstekende filtering en optimale tankwaterregeneratie met het *AktivPlus* meervoudige filtersysteem
- **Hygiëne die doordringt tot in het kleinste hoekje** en gaatje met het was- en naspoelsysteem boven en onder
- **Geen zeepresten:** door de ingebouwde gradiënt in de was- en naspoelsystemen en het plafond van het wascompartiment vallen er geen druppels op het gereinigde vaatwerk
- **Consistente, betrouwbare wasresultaten:** dankzij de drukverhogingspomp reinigt de UPster® U 400 (optie) / U 500 G / U 500 / U 500 XD onafhankelijk van de waterleidingdruk

### Comfort en bruikbaarheid

- **Ongecompliceerde bediening dankzij de volledig elektronische besturing** met 2 cyclustijden (U 400), 3 cyclustijden (U 500 G / U 500 / U 500 XD)
- Het bijzonder intuïtieve blauwe bedieningsconcept **elimineert het risico op gebruikersfouten**
- **Altijd een schone waskamer** dankzij het intuïtieve zelfreinigingsprogramma en de tankafdekzeef voor selectieve verwijdering van vuil in het *AktivPlus* fijnfilter
- **Beschermt glazen en servies** met een waspomp met soft start

### Kwaliteit en een lange levensduur

- **Robuust voor veeleisend professioneel gebruik:** de was- en naspoelarmen en de doseerleidingen zijn gemaakt van roestvrij staal
- **Blijft koel en stil aan de buitenkant** dankzij de dubbelwandige constructie met isolatie van de deur
- **Robuust en hygiënisch** dankzij de verlengde waskamer met geïntegreerde korfgeleidingen
- **Bescherming van de machinecomponenten** via roestvrij stalen panelen

### Eenvoudige installatie en onderhoud

- **Eenvoudige bestelling, snelle levering**
- **Plug&play:** een complete aansluitset voor water, afvoer en elektriciteit is bij de levering inbegrepen.
- **Past overal:** de afvoerpomp maakt de installatie onafhankelijk van de bouwkundige afvoerhoogte
- **Eenvoudig onderhoud:** elektronische interface en eenvoudige servicetoegang



**Altijd schone waskamer** dankzij het comfortabele automatische zelfreinigingsprogramma



De **UPster® U 500** met optioneel geïntegreerde MEIKO *AktivClean* waterontharder is een toppunt van MEIKO technologie. **Geen wachttijden of bedrijfsonderbrekingen: het wassen kan tijdens regeneratie gewoon doorgaan.** De tank hoeft niet te worden geleegd. U hoeft alleen zout bij te vullen. Volledige **bedrijfszekerheid:** de LED-indicator voor het zoutniveau garandeert volledige controle.

# UPster® U 400 / U 500 G / U 500 / U 500 XD

## Het economische wonder op en onder de bar

De UPster® U 400 – zorgt in no time voor sprankelend schoon glas- en servieswerk!

Eenvoudig en gemakkelijk te bedienen met een intuïtief bedieningspaneel en digitale display. Dubbelwandige thermische isolatie om warmte binnen te houden en energieverbruik te minimaliseren. Is dat cool of niet?!

De UPster® U 500 G reinigt moeiteloos bekers, borden en bestek. Dit is een robuuste 'allrounder' voor de bar. Alles wat bij de bar schoon en vlekkeloos moet zijn, past in deze machine. Dankzij het wassysteem boven blijft geen enkele hoek droog. De eenvoudige bediening en de talrijke comfortfuncties garanderen hygiënische en overtuigende wasresultaten. Met een lagere algehele hoogte, past de UPster® U 500 G gemakkelijk onder elke bar. Het maakt niet uit of deze op een sokkel wordt geplaatst of wordt uitgerust met geïntegreerde GiO MODULE onder de machine.



### UPster® U 400

#### Invoerhoogte

H 300 mm

#### Afmetingen

H 700-730 mm, B 460 mm,

D 600 mm

#### Korfafmetingen

400 x 400 mm

#### Korfcapaciteit

Max. 30 korven/uur



### UPster® U 500 G

#### Comfortopties

• MEIKO GiO MODULE osmose technologie

– in de machinesokkel (afb.)

H 820-850 mm

– op het achterpaneel

van de machine

D 690 mm

– separaat geplaatst

**MEIKO GiO MODULE**

H 600 mm, B 140 mm, D 550 mm

#### Invoerhoogte

H 315 mm

#### Afmetingen

H 700-730 mm, B 600 mm,

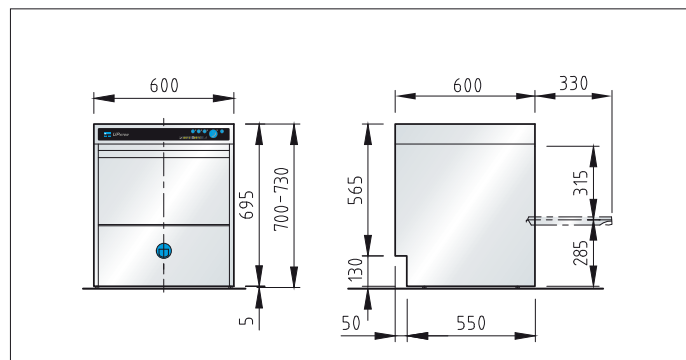
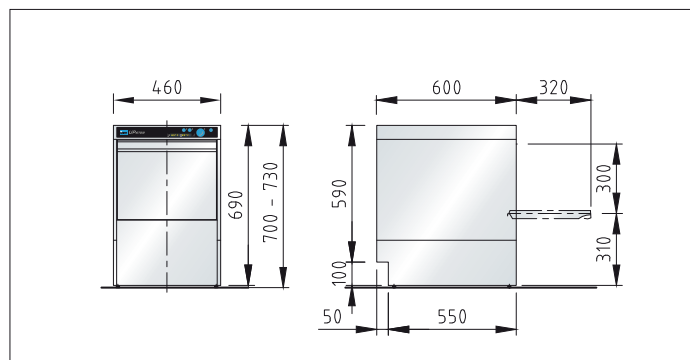
D 600 mm

#### Korfafmetingen

500 x 500 mm

#### Korfcapaciteit

Max. 40 korven/uur



De *UPster® U 500* is een stevige allrounder: servies, glazen en grotere items worden met gemak gereinigd. Dankzij het aantrekkelijke moderne ontwerp en het gebruik van beproefde MEIKO technologie, slaat de *UPster® U 500* altijd een goed figuur, zelfs achter de bar. En de functies spreken voor zich: een ruim wascompartiment, een comfortabel zelfreinigingsprogramma, soft start voor zeer behoedzame reiniging, 3 wasprogramma's, overtuigende verbruikswaarden en een *GiO MODULE* (optioneel). En dit alles voor een absoluut redelijke prijs. Dit alles maakt de *UPster® U 500* tot de wastopper in de nieuwe prijs/prestatieklasse van MEIKO.

Of het nu in een café, bistro of restaurant is, in een bakkerij of slagerij: professionele vaatwasmachines moeten veel te bieden hebben. Bovenal een grote mate van flexibiliteit. Met de *UPster® U 500 XD*, bieden we een schone en hygiënische oplossing voor klein en groot vaatwerk. De machine biedt alles wat u mag verwachten van het populaire *UPster®* assortiment: stevige en duurzame materialen, hulpbronnen-efficiënte technologie en een intuïtieve bediening. De machine kan onder de bar worden geïntegreerd of op een sokkel worden geplaatst voor een ergonomisch gebruik.



#### **UPster® U 500**

##### **Comfortopties**

- MEIKO *GiO MODULE* osmose technologie
- in de machinesokkel  
A 940-970 mm
- op het achterpaneel van de machine (afb.)  
D 690 mm
- separaat geplaatst  
**MEIKO *GiO MODULE***  
H 600 mm, B 140 mm, D 550 mm

##### **Invoerhoogte**

H 420 mm

##### **Afmetingen**

H 820-850 mm, B 600 mm, D 600 mm

##### **Korfafmetingen**

500 x 500 mm

##### **Korfcapaciteit**

Max. 40 korven/uur



#### **UPster® U 500 XD**

##### **Comfortopties**

- MEIKO *GiO MODULE* osmose technologie
- in de machinesokkel  
A 940-970 mm
- op het achterpaneel van de machine (afb.)  
D 690 mm
- separaat geplaatst  
**MEIKO *GiO MODULE***  
H 600 mm, B 140 mm, D 550 mm

##### **Invoerhoogte**

H 420 mm

##### **Afmetingen**

H 820-850 mm, B 600 mm, D 682 mm

##### **Korfafmetingen**

500 x 500 mm

##### **Korfcapaciteit**

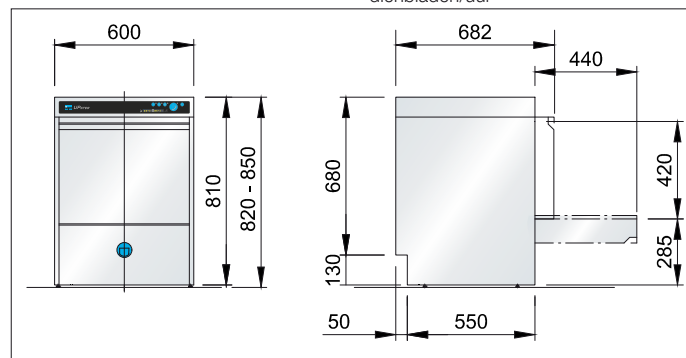
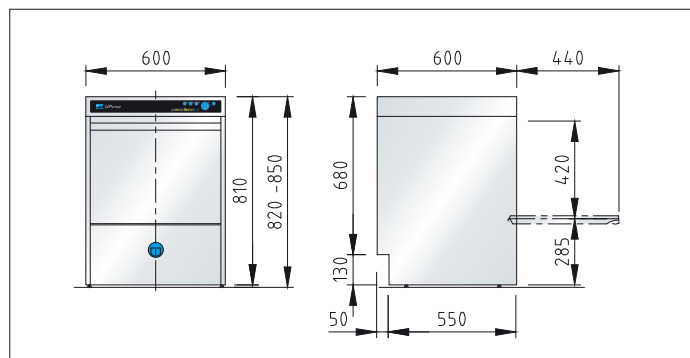
Max. 40 korven/uur

##### **Krat-/dienbladafmetingen**

600 x 400 mm

##### **Krat-/dienbladcapaciteit**

Max. 40 kratten/korven met dienbladen/uur



## UPster® U 500 G / U 500 / U 500 XD

Alles voor een grotere netheid en hygiëne



### Het AktivPlus meervoudige filtersysteem:

Dit betekent meervoudig gefilterd tankwater – met eenvoudige bediening van het ingebouwde systeem. En dat werpt zijn vruchten af: een sprankelend wasresultaat met een minimaal waterverbruik van slechts 2,6 liter schoon water per wascyclus!



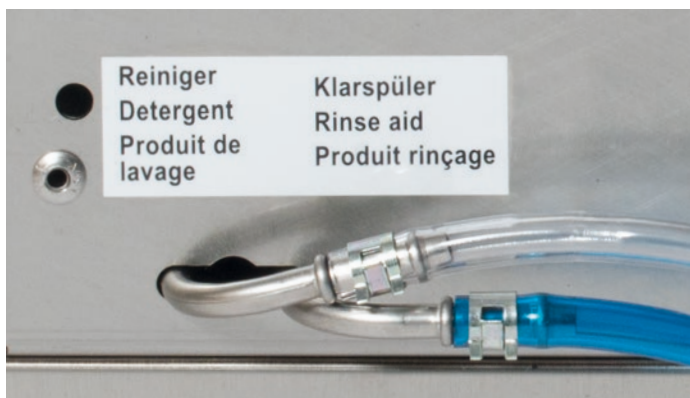
### Consequent uitstekende wasresultaten:

Zuinige wastankinhoud van 11 liter. Exact de juiste hoeveelheid, die snel en met merkbaar resultaat wordt geregenereerd door de continue naspoeling met schoon water.



### Een knap staaltje werk:

De diepgetrokken, royaal afgemeten waskamer is eenvoudig schoon te maken en uit te ruimen. Dit is deels te danken aan de geïntegreerde korfgeleidingen en consequent afgeronde hoeken.



### De voorwaarden voor een lange levensduur:

Robuuste techniek en premium materialen maken de UPster® zo betrouwbaar. Roestvrij staal is daarvoor een must, en dat geldt ook voor de doseerleidingen.



### Snelle, economisch verantwoorde en betrouwbare installatie:

Dankzij de aansluitset voor water, afvoer en elektriciteit, is elke MEIKO UPster® snel geïnstalleerd en nog sneller aangesloten. De ingebouwde afvoerpomp kan ook worden aangesloten op lokale afvoerputten tot een hoogte van maximaal 700 mm.



## MEIKO GiO MODULE – Alles altijd sprankelend schoon

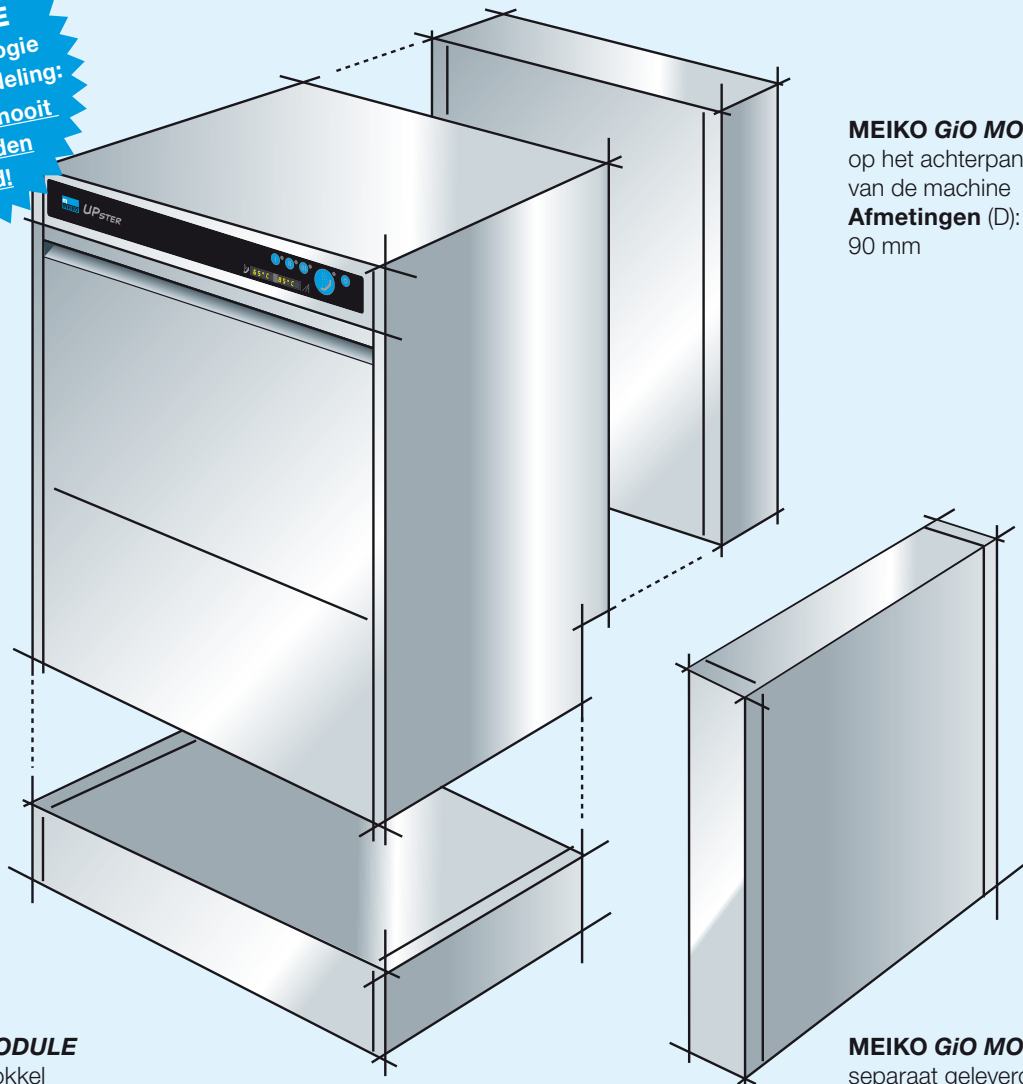
Een schone vaat en droge glazen zijn een absolute must. Met de MEIKO GiO MODULE zorgt u altijd voor een schitterende glans en perfecte wasresultaten. Dit betekent dat poleren niet meer nodig is.

De MEIKO GiO MODULE is het omgekeerde osmosesysteem voor onovertroffen waterbehandeling. Met een zuiverheid van ongeveer 98%, produceert dit nagenoeg puur water. De economisch verantwoorde en milieuvriendelijke reiniging voor schitterend schoon en hygiënisch vaatwerk.

### De voordelen van de MEIKO GiO MODULE in één oogopslag:

- vlekkeloos was- en droogresultaat
- waardevolle tijdsbesparing:
  - poleren is niet meer nodig
  - sneller in- en uitruimen
- minder glasbreuk
- geen ruimteverspilling dankzij de compacte machineafmetingen
- complete aansluitset bij de levering inbegrepen
- volledig geïntegreerd besturingssysteem voor de vaatwasmachine

Met de MEIKO  
GiO MODULE  
osmose technologie  
voor waterbehandeling:  
Glazen hoeven nooit  
meer te worden  
gepoleerd!



**MEIKO GiO MODULE**  
in de machinesokkel  
**Afmetingen (H):**  
120 mm of 150 mm

**MEIKO GiO MODULE**  
op het achterpaneel  
van de machine  
**Afmetingen (D):**  
90 mm

**MEIKO GiO MODULE**  
separaat geleverd  
**Afmetingen (H x B x D)**  
600 x 140 x 550 x mm

# UPster® H 500

Afwassen is nu bijna een plezier



De MEIKO *UPster*<sup>®</sup> H is ontworpen voor serviesgoed en koffiekopjes, maar is ook ideaal voor het wassen van glazen. Met de slanke, gemakkelijk te reinigen roestvrij stalen oppervlakken en het duidelijk vormgegeven, gebruikersvriendelijke bedieningspaneel, biedt deze machine een indrukwekkend aantrekkelijk aanzien. Aan de binnenkant wordt het zelfs nog beter: een geoptimaliseerd was- en naspoelsysteem, een geperfectioneerd tankontwerp en een uniek filtersysteem.



# UPster® H 500

## Ergonomisch ontwerp en prestaties

Vaatwasgemak van premium kwaliteit: de *UPster® H 500* biedt krachtige reiniging in een gebruiksvriendelijk pakket. Zelfs breed of hoog vaatwerk kan eenvoudig en gemakkelijk zijwaarts in de *UPster® H 500* worden geplaatst. Druk nu de kaphendel omlaag en daar gaat u: de automatische program-

mastart zet de machine aan het werk. Een ander pluspunt is dat de damp aan de achterkant ontsnapt en niet in het gezicht van de afwasser vliegt. Met zoveel gebruikersgemak wordt het werk bijna een plezier!

### *UPster® H 500*

#### Invoerhoogte

H 440 mm

#### Korfmaat

500 x 500 mm

Korfcapaciteit

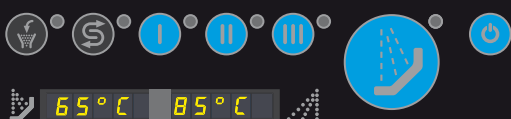
Max. 40 korven/uur

#### Comfortopties:

- MEIKO *AirConcept*
- MEIKO *GiO MODULE* osmose technologie (afb.)
- Waterverversingsprogramma



De *UPster® H 500* met optionele geïntegreerde MEIKO *AktivClean* waterontharding is een toppunt van MEIKO. **Geen wachttijden of bedrijfsonderbrekingen: het wassen kan gewoon doorgaan tijdens regeneratie.** De tank hoeft niet te worden geleegd. U hoeft alleen zout bij te vullen. **Volledige bedrijfszekerheid:** de LED-indicator voor het zoutniveau garandeert volledige controle.



## UPster® H 500

Alle pluspunten in één oogopslag

### Comfortopties:

- **Verbeterde werkomgeving** met MEIKO *AirConcept*
- **Vlekvrije sprankeling** met MEIKO *GiO MODULE*
- **Waterverversingsprogramma** voor ongecompliceerde herconditionering van het waswater

### De UPster® H 500 in cijfers

- **Meer dan genoeg ruimte voor groot en klein vaatwerk**, zoals dienbladen, grote borden en hoge glazen: invoerhoogte 440 mm
- **Veel ruimte voor glanzende wasresultaten:** korfmaat 500 x 500 mm
- **Zuinig waterverbruik:** 2,6 l per wascyclus

### Gegarandeerd schoon en hygiënisch

- **Gegarandeerde hygiëne zonder compromissen** dankzij digitale weergave van was- en naspoeltemperaturen, en permanente temperatuurcontrole
- **Uitstekende wasresultaten** dankzij optimale waswaterfiltrering en tankwaterregeneratie met het *AktivPlus* meervoudige filtersysteem
- **Optimale droging:** door de ingebouwde gradiënt in de was- en naspoelsystemen en het plafond van het wascompartiment vallen er geen druppels op het gereinigde vaatwerk
- **Consequente, betrouwbare wasresultaten:** dankzij de drukverhogingspomp reinigt de *UPster® H 500* onafhankelijk van de waterleidingdruk
- **Hogebedrijfszekerheid** door lekdetectie in de bodemopvangbak

### Comfort en onderhoudsvriendelijkheid

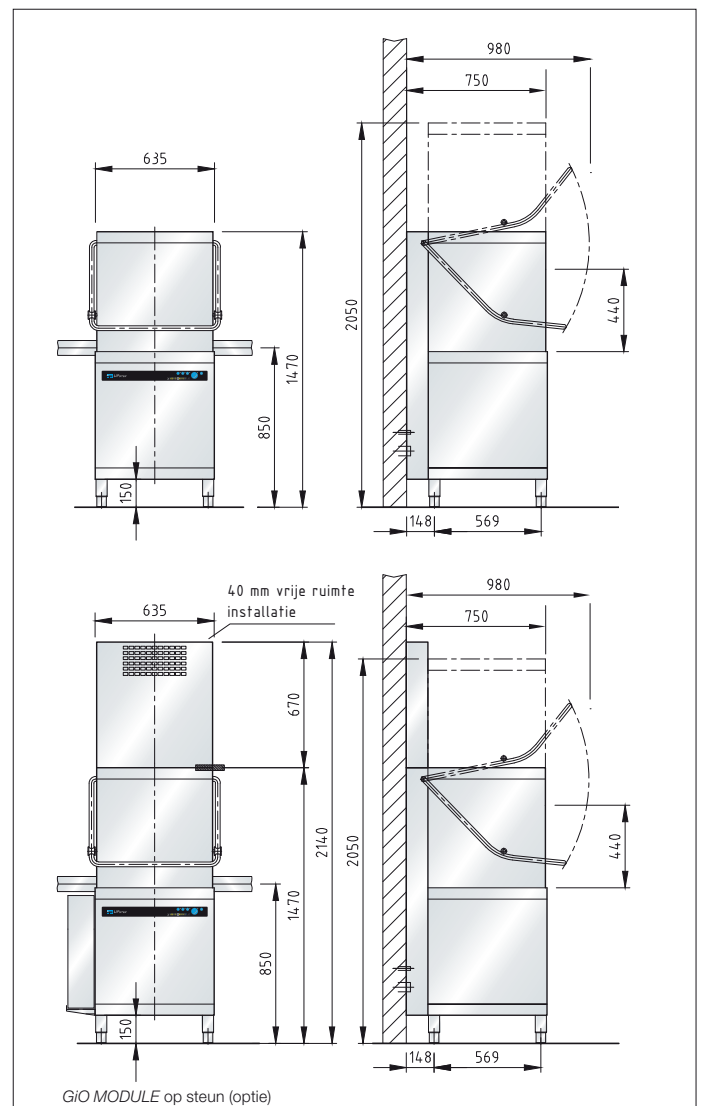
- **Ongecompliceerde bediening met automatische programmastarts:** druk de kaphendel omlaag om het programma te starten
- **Het eenvoudig** te begrijpen blauwe bedieningsconcept elimineert het risico op gebruikersfouten
- **Altijd een schone waskamer** door het intuïtieve zelfreinigingsprogramma en de tankafdekzeef voor selectieve verwijdering van vuil in het *AktivPlus* fijnfilter

### Kwaliteit en duurzaamheid

- **Robuust voor veeleisend professioneel gebruik:** de was- en naspoelarmen en de doseerleidingen zijn gemaakt van roestvrij staal
- **Blijft koel en stil aan de buitenkant** dankzij de dubbelwandige constructie met isolatie van de kap

### Eenvoudige installatie en onderhoud

- **Eenvoudig bestelling, snelle levering**
- **Plug&play:** een complete aansluitset voor water, afvoer en elektriciteit is bij de levering inbegrepen
- **Past overal:** de afvoerpomp maakt de installatie onafhankelijk van de bouwkundige afvoerhoogte
- **Eenvoudig onderhoud:** elektronische interface en eenvoudige servicetoegang



# UPster® H 500

met MEIKO AirConcept



## Slechte lucht behoort tot het verleden

Stoom en warmte in de spoelkeuken zijn onaangenaam en niet bijzonder comfortabel voor personeel. Het zijn bovendien de twee meest voorkomende oorzaken van schimmel. De MEIKO *AirConcept* maakt hieraan een einde: de machine werkt hard aan het realiseren van een optimale hygiëne, perfecte reiniging en een beter binnenklimaat. De MEIKO *AirConcept* verbetert merkbaar het ruimteklimaat en bespaart geld. De dampafgifte in de ruimte wordt tot 80% verminderd. Maar het is meer dan alleen een comfortfunctie. De vrijgekomen warmte wordt gebruikt om het naspoelwater op te warmen, waardoor er tot wel 18% wordt bespaard op het energieverbruik. *AirConcept* is dus goed voor uw werknemers én voor het milieu. Een ander voordeel van de MEIKO *AirConcept* is de betrouwbare zelfreinigingsfunctie: geïntegreerde sproeikoppen houden het systeem hygiënisch schoon aan het einde van het bedrijf zonder extra water te verbruiken. Een knap staaltje werk!

## MEIKO *AirConcept* Alle pluspunten op een rij

- tot 80% minder dampafgifte
- waarneembaar verbeterd binnenklimaat
- grotere hygiënezekerheid
- energiebesparing tot wel 18%
- versnelde zelfdroging van vaatwerk



Dampafzuiging met zelfreiniging aan het einde van de dienst

Technische gegevens		UPster® H 500
Zelfreinigingsfunctie (zonder extra waterverbruik)		Ingebouwde reinigungs sproeiers
Dampafzuiging (verlengde cyclustijden)	s	30
Vermindering van de warmteafgifte in de ruimte	kW	1,3
Afvoerluchttemperatuur (bij toevoerwatertemperatuur van 12°C)	°C	approx. 25
Afname van damp die in de ruimte vrijkomt		80%
Afname van de aansluitwaarde	kW	1,5

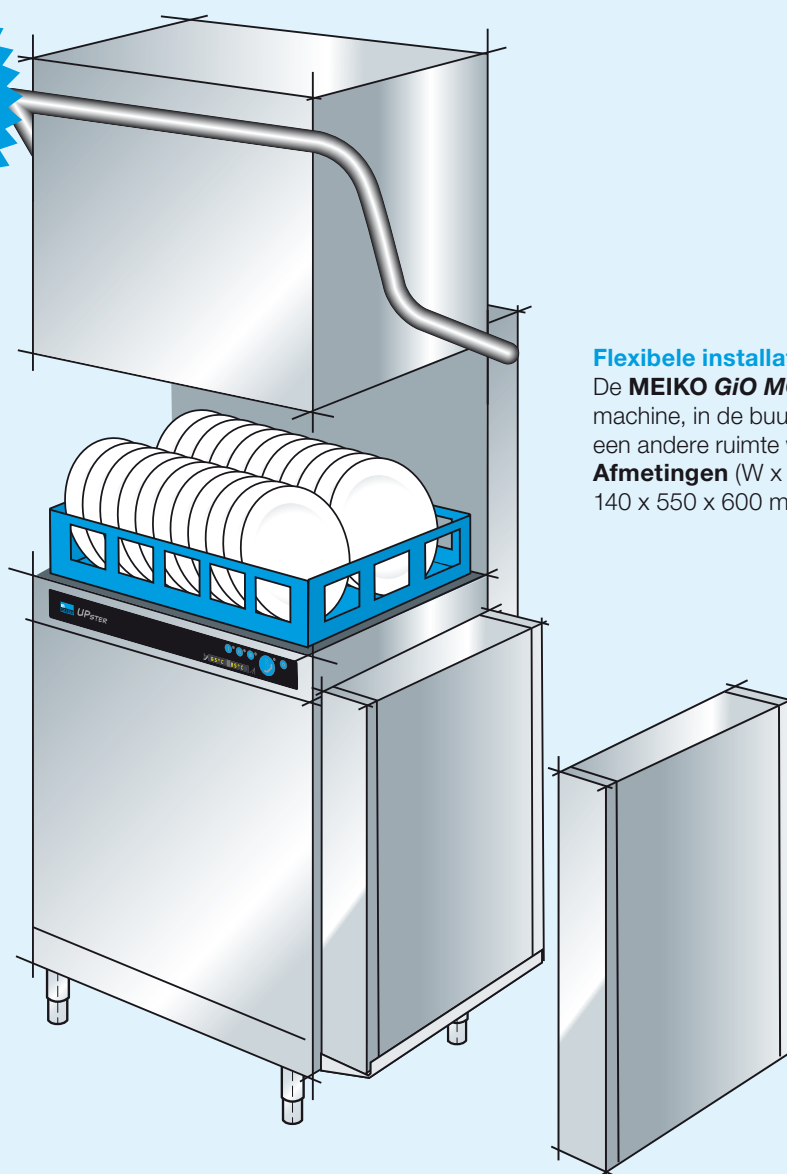
## MEIKO GiO MODULE – alles sprankelend schoon

Een schone vaat en sprankelende droge glazen zijn het visitekaartje van elke horecaonderneming. De MEIKO GiO MODULE zorgt voor die essentiële optimale eerste indruk. Het resultaat is perfect vaatwerk zonder strepen en met een vlekkeloze glans. Poleren behoort tot het verleden. De MEIKO GiO MODULE is het omgekeerde osmosesysteem voor onovertroffen waterbehandeling. Met een zuiverheid van ongeveer 98%, produceert dit nagenoeg puur water. De economisch verantwoorde en milieuvriendelijke reiniging voor schitterend schoon en hygiënisch vaatwerk.

### De voordelen van de MEIKO GiO MODULE in één oogopslag:

- vlekkeloos was- en droogresultaat
- waardevolle tijdsbesparing:
  - poleren is niet meer nodig
  - sneller in- en uitruimen
- minder glasbreuk
- geen ruimteverspilling dankzij de compacte machineafmetingen
- complete aansluitset bij de levering inbegrepen
- volledig geïntegreerd in het besturingssysteem van de vaatwasmachine

Met de MEIKO  
GiO MODULE  
osmose technologie  
voor waterbehandeling:  
Glazen hoeven nooit  
meer te worden  
gepoleerd!



### Flexibele installatie:

De **MEIKO GiO MODULE** kan direct naast de machine, in de buurt van de machine of zelfs in een andere ruimte worden geïnstalleerd.

### Afmetingen (W x B x H)

140 x 550 x 600 mm

# UPster® H 500

## Gedetailleerde techniek

### De comfortfuncties



#### **Elegant eenvoudig: de waskamer**

Slim ontworpen, eenvoudig uitneembare zeefschermen dekken de lager gelegen wastank af.

Blauw bedieningsconcept, verder geoptimaliseerde wasarmen.



#### **Schoon: het AktivPlus meervoudige filtersysteem**

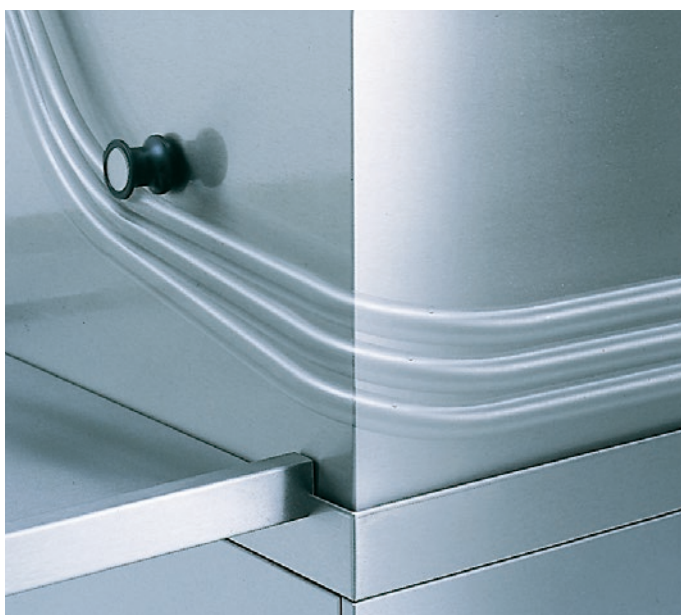
Fijnfiltersysteem dat in combinatie met de zeefschermen zorgt voor optimaal waswater door meervoudige filtering. Dit betekent dat het tankwater langer schoon blijft voor de beste en meest hygiënische wasresultaten.

### Snelle en veilige installatie

Gebruiksvriendelijke aansluitset voor water, afvoer en elektriciteit. De ingebouwde afvoerpomp maakt het mogelijk om afvoerwater af te voeren tot een hoogte van 700 mm.



**De invoerhoogte van 440 mm** is meer dan genoeg voor Euro-norm dienbladen, grote wasitems, hoge glazen etc.

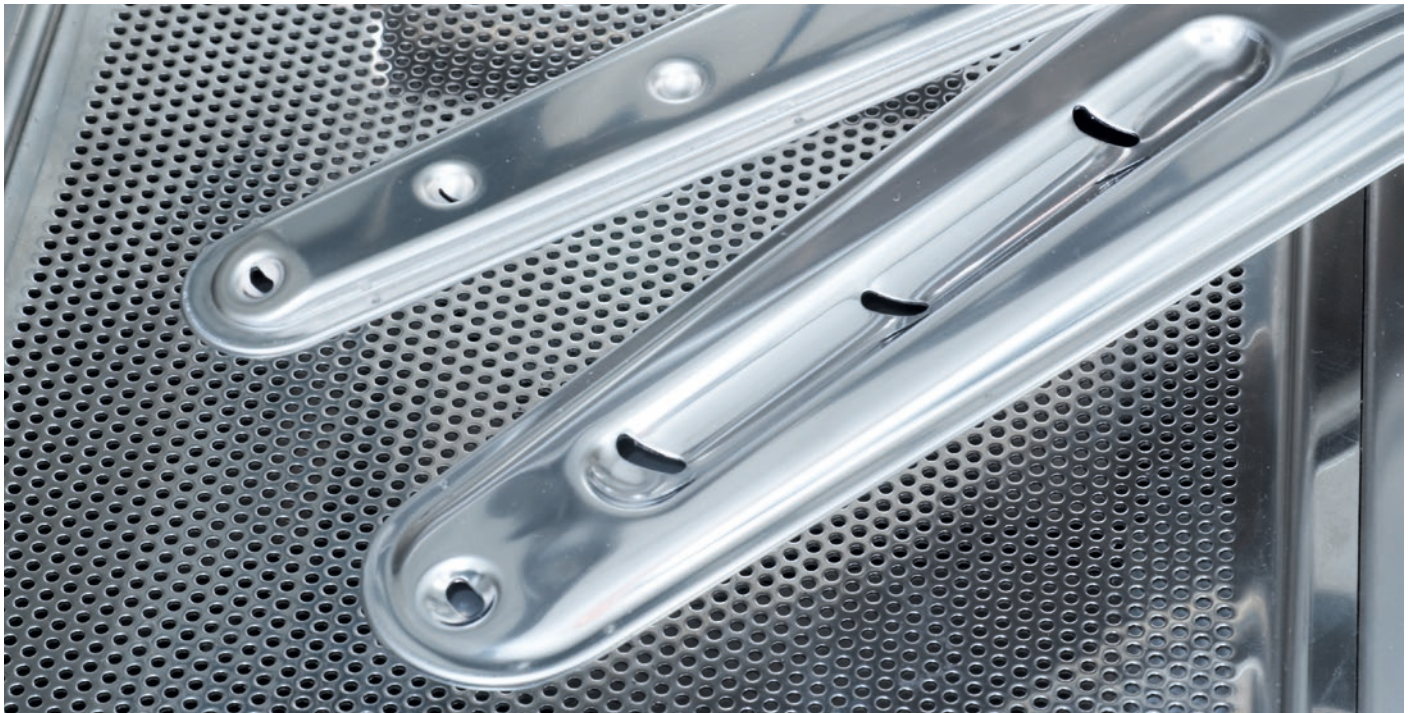


#### **Ergonomische bediening dankzij de volledig ronde kaphendel**

Druk de kaphendel omlaag om het programma te starten.

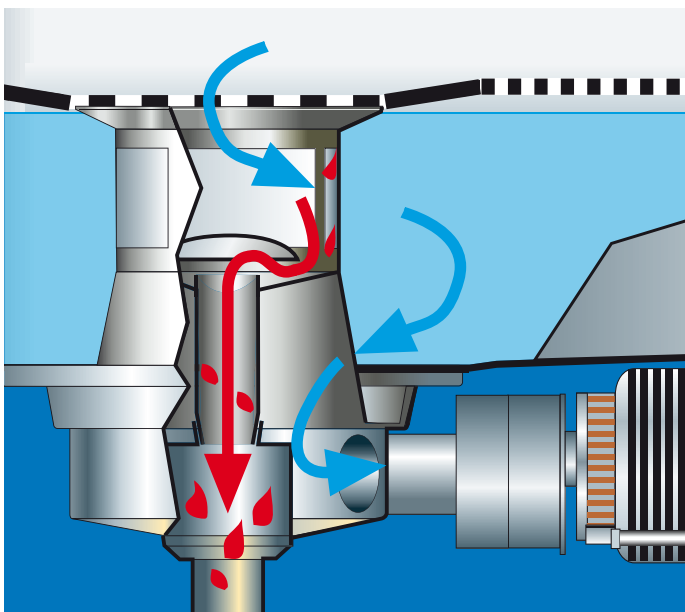


## Veiligheid voor alles



**Alleen robuuste techniek en premium materialen waarborgen wasresultaten van topkwaliteit**  
Dit is de reden waarom alleen roestvrij staal goed genoeg is voor onze was- en naspoelarmen.

## Het MEIKO *AktivPlus* meervoudige filtersysteem



**Uitstekende wasresultaten** dankzij meervoudige filtering van het tankwater.

## Het waterverversingsprogramma (optie)

Met één druk op de knop ververst u het water in de tank en wordt direct gespoeld met nieuw, schoon water. Dit eenvoudige, volautomatische proces garandeert hygiënisch spoelen en optimale resultaten.

## Waterlekdetectiesysteem in de bodemopvangbak



**Een hoge bedrijfszekerheid** dankzij het waterlekdetectiesysteem en een optimale bescherming van alle ingebouwde componenten.

**UPster®**

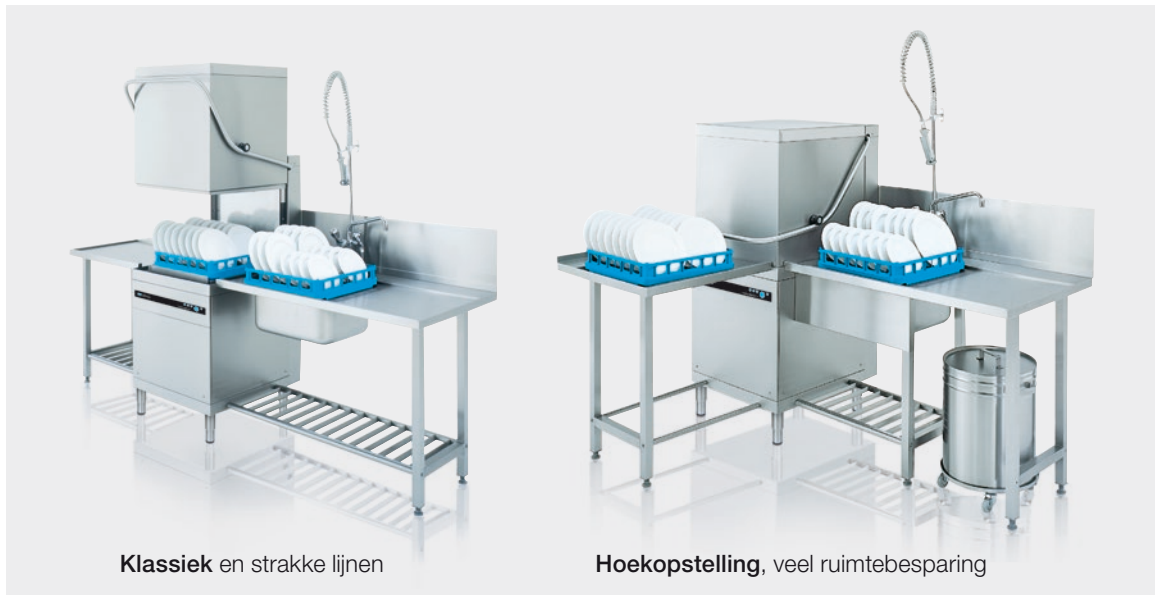
## Indeling, installatie en belading op maat

*In een rechte lijn of in een hoekopstelling: het ideale ontwerp van de MEIKO UPster® H 500 biedt nagenoeg onbeperkte installatie-opties. Voor de beste inrichting van uw spoelkeuken biedt MEIKO een uitgebreid productassortiment met talloze tafelvarianten.*

Van een eenvoudige tafel met rollentransportband tot een compleet afwasstation met geïntegreerde glazenpoelmachines, de mogelijkheden zijn (nagenoeg) eindeloos. Wissel met ons van gedachten! De experts van MEIKO ontwerpen met plezier een oplossing op maat voor u.



**Gecombineerd** en klaar voor alle vereisten



Technische gegevens		UPster® U 400		UPster® U 500 G		UPster® U 500		UPster® U 500 XD		UPster® H 500
		230 V	400 V	230 V	400 V	230 V	400 V	230 V	400 V	400 V
Tankverwarming	kW	2,0		2,0		2,0		2,0		2,0
Boilerverwarming	kW	2,0	3,0	2,0	6,0	2,0	6,0	2,0	6,0	7,5*
Pompvermogen	kW	0,55		0,55		0,55		0,55		0,75
Totale aansluitwaarde	kW	2,8	3,8	3,0	7,0	3,0	7,0	3,0	7,0	10,6
Naspoeling	l/korf	2,2		2,6		2,6		2,6		2,6
Tankcapaciteit	l	11,0		11,0		11,0		11,0		22,0
Invoerhoogte/doorganghoogte	mm	300		315		420		420		440
Korfafmetingen	mm	400 x 400		500 x 500		500 x 500		500 x 500		500 x 500
Cyclustijden programma**	s	120/180/240		90/180/240		90/120/240		90/120/240		90/150/210
<b>Theoretische korfcapaciteit</b>	max. korven/uur	30/20/15		40/20/15		40/30/15		40/30/15		40/24/17
<b>bordencapaciteit</b>	max. borden/uur	720		720		720		720		720
<b>glascapaciteit</b>	max. glazen/uur	1440		1440		1440		1440		1440

\* Optie voor hoger warmtevermogen beschikbaar (zonder bijkomende kosten).

\*\* Als de machine is aangesloten op een koudwatertoevoer en/of als de korfwisseltijd kort is, kan de duur van de wascyclus worden verlengd om hygiënische naspoeltemperaturen te bereiken.

Houd er rekening mee dat het ontwerp van ontluuchtingssystemen voor spoelkeukens moet voldoen aan de voorschriften van VDI 2052 (Vereniging van Duitse Ingenieurs).

### UPster® U 400, UPster® U 500 G, UPster® U 500, UPster® U 500 XD

#### Elektrische installatie

Elektrische aansluiting: 3-fase spanning 3/N/PE, 400 V, 50 Hz; of met wisselstroom ter plekke 1/N/PE, 230 V, 50 Hz.

De boiler en de tankverwarming zijn onderling elektrisch vergrendeld, zodat beide niet gelijktijdig in bedrijf kunnen zijn. De bedrading voldoet aan de voorwaarden van de Vereniging van Duitse Elektrische Ingenieurs (VDE).

#### Waterinstallatie

De machines kunnen rechtstreeks op de watertoevoer worden aangesloten zonder gebruik van tussenliggende veiligheidskleppen.

Minimale stromingsdruk 0,6 bar (2,5 bar bij UPster® U 400 met optionele drukverhogingspomp), maximale druk 5 bar.

De installatievereisten van EN 1717 moeten in acht worden genomen.

Afvoer DN 22 (aangebracht als een sifon in de machine).

Aansluitslangen kunnen onder de machine of links of rechts van de machine worden geplaatst.

(1 bar = 100 kPa)

### UPster® H 500

#### Elektrische installatie

Elektrische aansluiting: 3-fase spanning (3/N/PE, 400 V, 50 Hz).

#### Waterinstallatie

De machines kunnen rechtstreeks op de watertoevoer worden aangesloten zonder gebruik van tussenliggende veiligheidskleppen.

Min. stromingsdruk 0,6 bar, max. druk 5 bar.

De installatievereisten van EN 1717 moeten in acht worden genomen.

Afvoer DN 22. Aansluitslangen kunnen onder de machine of links of rechts van de machine worden geplaatst.

### UPster® U 500 G, UPster® U 500, UPster® U 500 XD, UPster® H 500

#### GiO MODULE

Koudwateraansluiting (max. 35 °C), minimale stromingsdruk 1 bar, maximale druk 5 bar. Geleidbaarheid van onbehandeld water < 1000 µS/cm. Totale waterhardheid max. 28 °dH.

Aansluitset: 1 m versterkte slang, stopklep, 10 µm filter met geactiveerde koolstof, drukregelaar, 2 m versterkte slang naar de machine.

Afvoerset: concentraatslang ca. 2 m, afvoerleiding incl. terugslagklep.

Vrije afvoer type AA volgens EN 1717.

Permeaatleiding en elektrische kabel tussen de machine en de separaat geplaatste GiO MODULE ongeveer 3 m. Bij gebruik van de GiO MODULE moet een terugslagventiel conform EN 1717 worden gebruikt om werking van de watertoevoer volgens DIN-normen te garanderen (optioneel).

(1 bar = 100 kPa) (1 °dH ongeveer 0,18 mmol/l CaCO<sub>3</sub>)

De machines voldoen aan de hygiëne-eisen van EN 17735.



Voor blijvende hygiënische en overtuigende wasresultaten beveelt MEIKO reinigings- en naglansproducten van MEIKO ACTIVE aan.

#### MEIKO NEDERLAND B.V.

Aploniastraat 40 · 3084 CC Rotterdam, Nederland  
Tel. +31 88 1050000 · info@meiko.nl · www.meiko.nl

#### MEIKO Clean Solutions Belgium BV

Industriepark West 75 · 9100 Sint-Niklaas, België  
Tel. +32 78 150279 · info@meiko-belgium.be · www.meiko-belgium.be

#### Fabrikant:

MEIKO Maschinenbau GmbH & Co. KG · Englerstr. 3 · 77652 Offenburg, Duitsland  
Tel. +49 781 203-0 · info@meiko-global.com · www.meiko-global.com