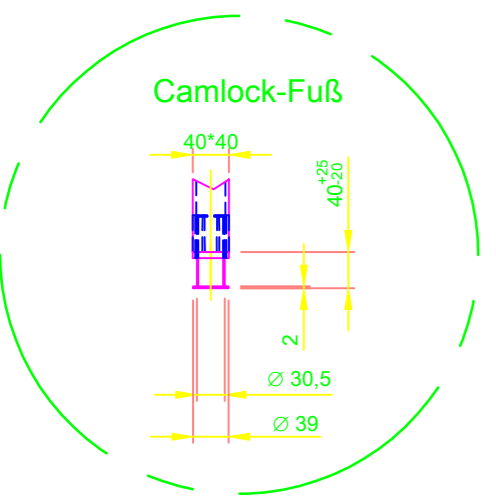
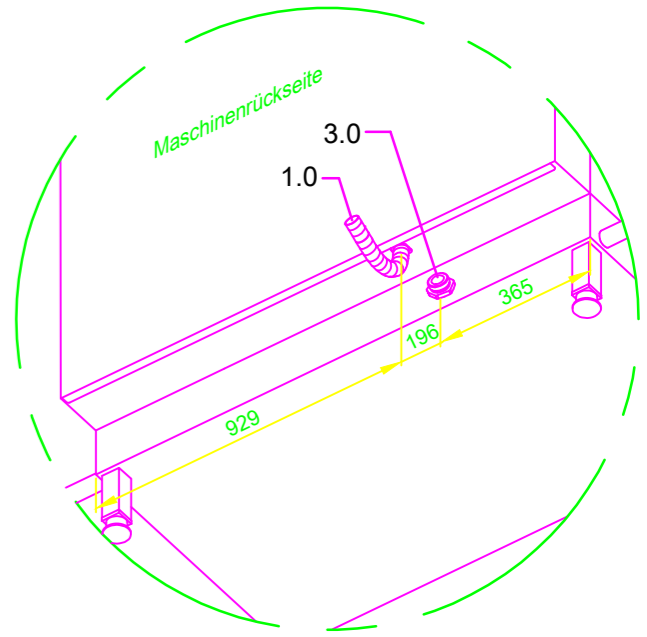
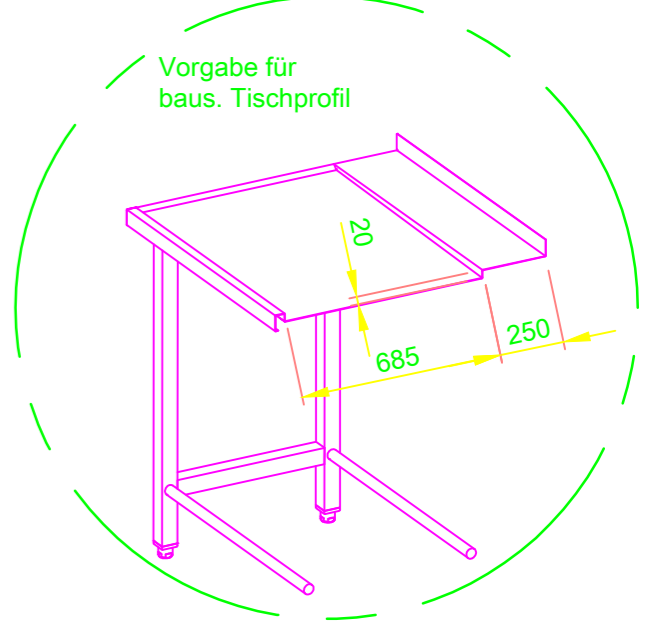
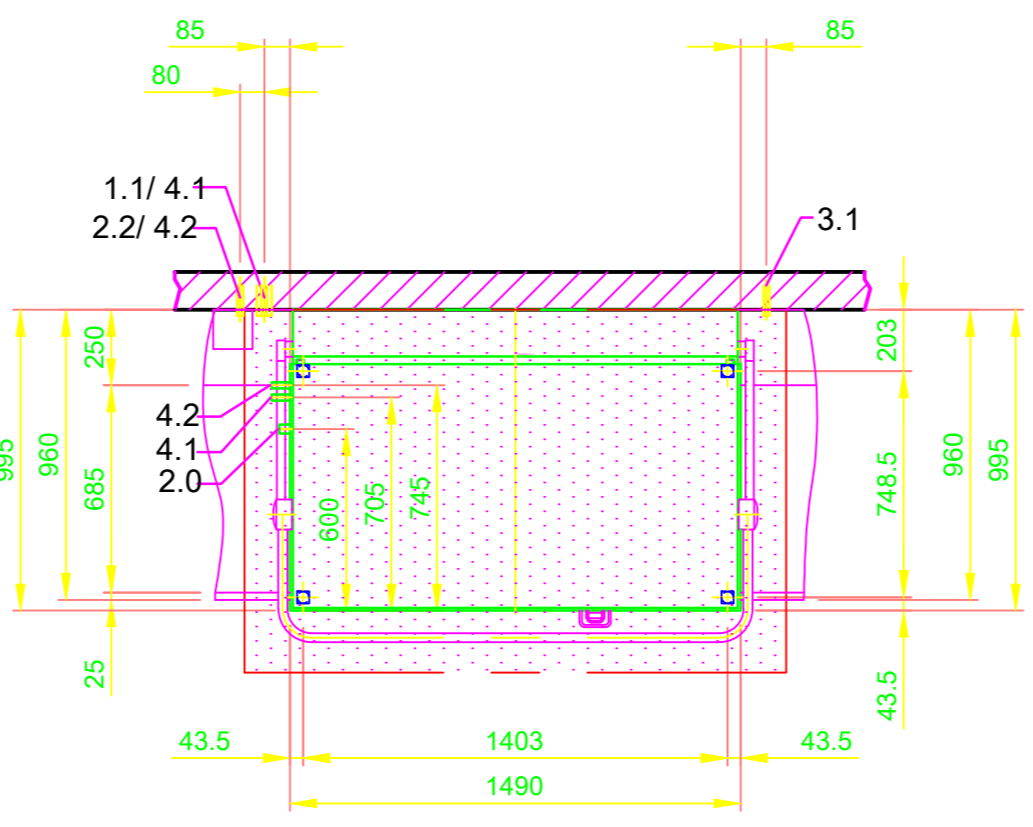
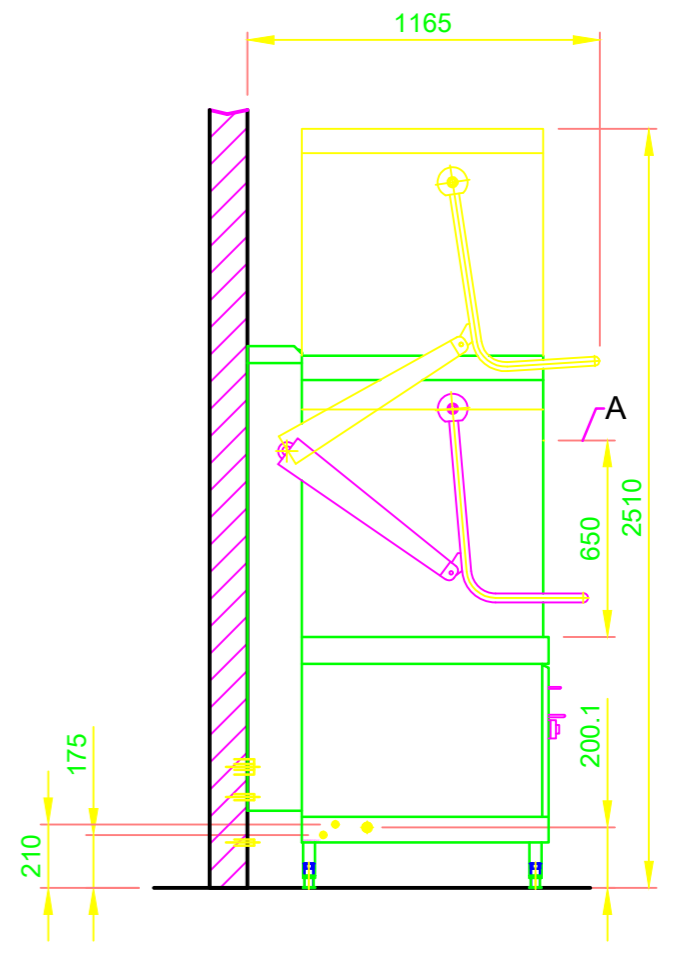
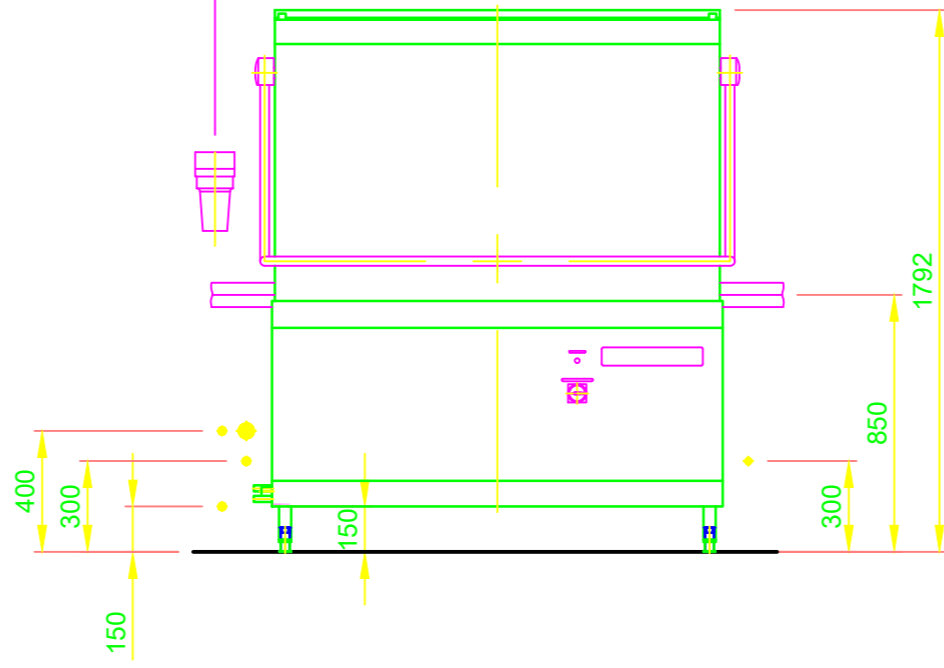


1.0	Maschinenanschluss: Ablauf-Anschlussleitung, DN 22 Schlauch intern in der Maschine als Siphon verlegt
1.1	Ablauf (max. 700 mm ab Oberkante Fertigfußboden), DN 50
2.0	Maschinenanschluss: Frischwasserzuleitung, G 3/4"
2.2	Weich-Kaltwasser 10°C, DN 15, G 3/4 a max. 0,54 mmol/l CaCO <sub>3</sub> (max. 3°dH) Durchflussmenge: 5,0 l/min Mindestfließdruck: 60 kPa / 0,6 bar vor dem Magnetventil Maximaldruck: 500 kPa / 5,0 bar Abstellhahn und Feinfilter ≤ 25 µm
3.0	Maschinenanschluss: Elektro Anschlussleitung 4G 2,5mm <sup>2</sup>
3.1	El. Zuleitung zur Maschine: 3PE 460V ~ 60Hz Nominalstrom / - Leistung: 8,7 A / 4,9 kW ⚡ Potentialausgleichsleitung
	Elektrische Ausstattung geeignet für Netzspannung: 3 PE 440-480 V 60 Hz
4.1	Sattdampf 2 bar Überdruck Anschlussleistung ca. 22,2 kg Dampf bei 15 Programmabläufen/h, DN 20, R 3/4
4.2	Kondensat, DN 20, R 3/4
6.0	Wärmebelastung des Spülraumes Die Werte gelten für folgende Raumbedingungen: Raumtemperatur 22 °C, Rel. Feuchte 55 % Empfohlene Absaugflächen nach EN 16282 Die Gesamtwärmelast beinhaltet 6.1
6.1	Wärmelast der Maschine im normalen Spülbetrieb: bei 15 Programmabläufen/h: gesamt 6,7 kW, sensibel 4,5 kW, latent 2,2 kW
	Für die gesamte Raumbelastung sind alle weiteren Raumlasten zu berücksichtigen. Die Raumbelüftung ist nach EN 16282 auszulegen.
	Anschlussleitung(en) ab Ausgang Maschine 1,8 m
	Die Lage der Anschlussleitungen ist auch spiegelgleich möglich!
<b>Maschinenausstattung</b>	
	(A) Einschubhöhe
	Vorbereitung für bauseitiges ECOLAB-Dosiersystem, inklusive Trafo
	Warnleuchte "Klarspülung nicht bereit", eingebaut
	Hauptschalter, eingebaut
	Wasserfiltereinheit, lose beigelegt
	gemäß USPH Richtlinien
	Zulaufisch bauseits
	Auslaufisch bauseits

Filtereinheit mit Schläuchen für Anschluss an baus. Wasserversorgung, lose beigelegt zur Montage vor Ort



	MASCHINENBAU GMBH & CO. KG. ENGLERSTR.3 77652 OFFENBURG GERMANY TEL: 0781/2030 TELEFAX 0781/2031303 E-MAIL: m-iplan@meiko-global.com	Betreff: SPÜLMASCHINE MASSBLATT / XXX	Titel/Typ: DV270.2
	Diese Zeichnung darf ohne unsere Genehmigung weder zur Kenntnisnahme an Dritte weitergegeben bzw. kopiert noch zu Wettbewerbszwecken verwendet werden. Alle Rechte vorbehalten! Änderungen bedingt durch den technischen Fortschritt vor- behalten. Diese Zeichnung wurde automatisiert erstellt und unterliegt nicht dem Prüf- und Freigabeprozess, sowie dem Änderungsdienst. Bitte beachten: Dieses Dokument ist nur gültig im Zusammenhang mit den im Zusatzblatt "wichtige Hinweise" definierten Bedingungen! Diese können beim Hersteller angefordert oder im Parhernet heruntergeladen werden.	MARINE CRUISE	Auftrags-Nr.:
		Zeichn.-Nr.: S00088211	
Maßstab: 1:25	gezeichnet: 10.08.2020	m-iplan	geprüft: 10.08.2020
		XXX	DE