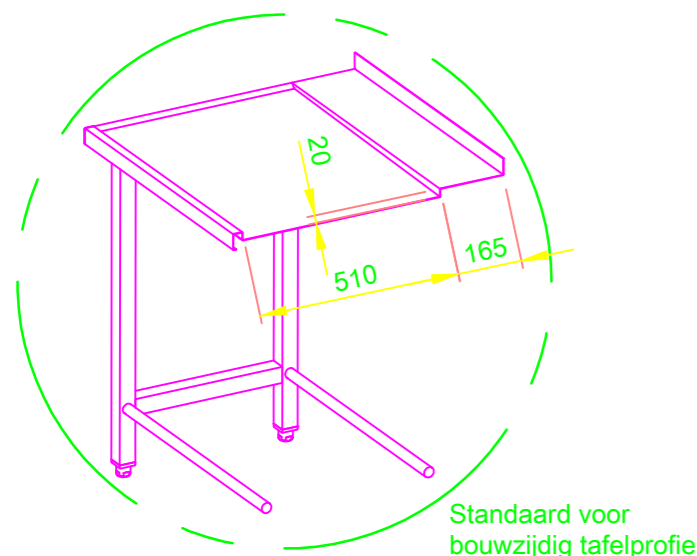
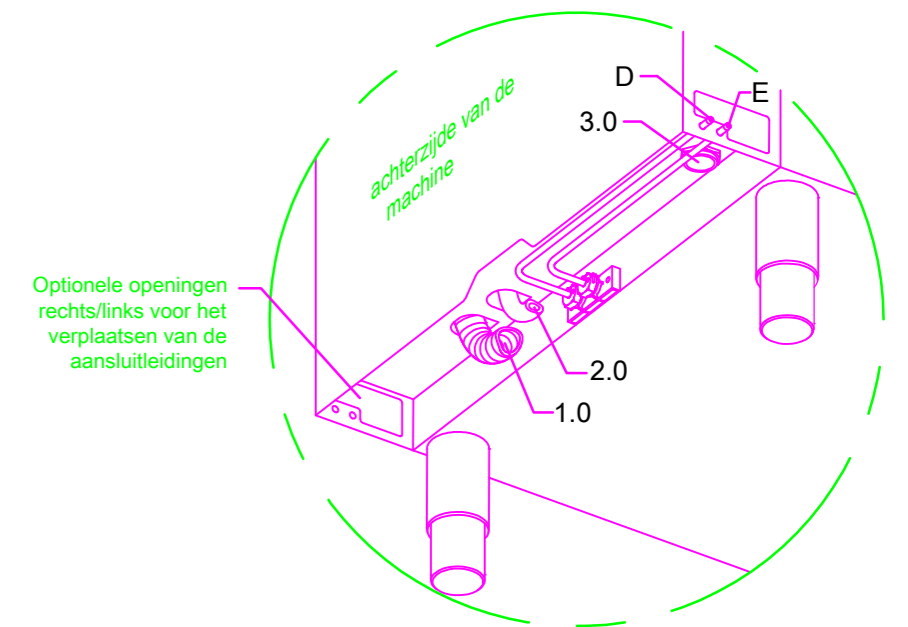
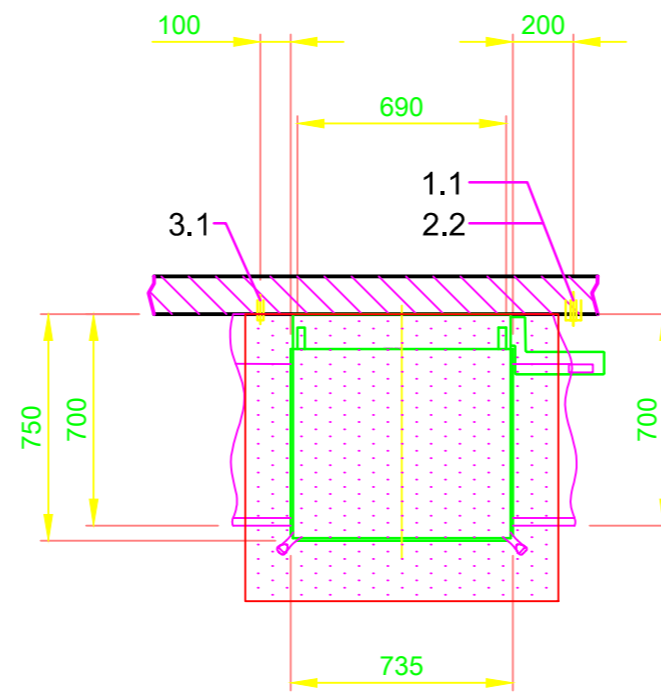
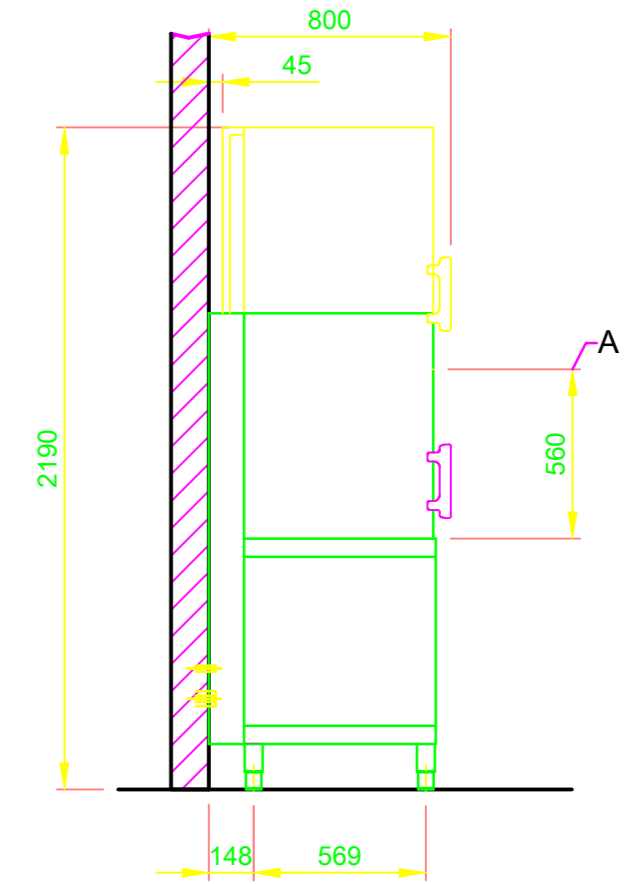
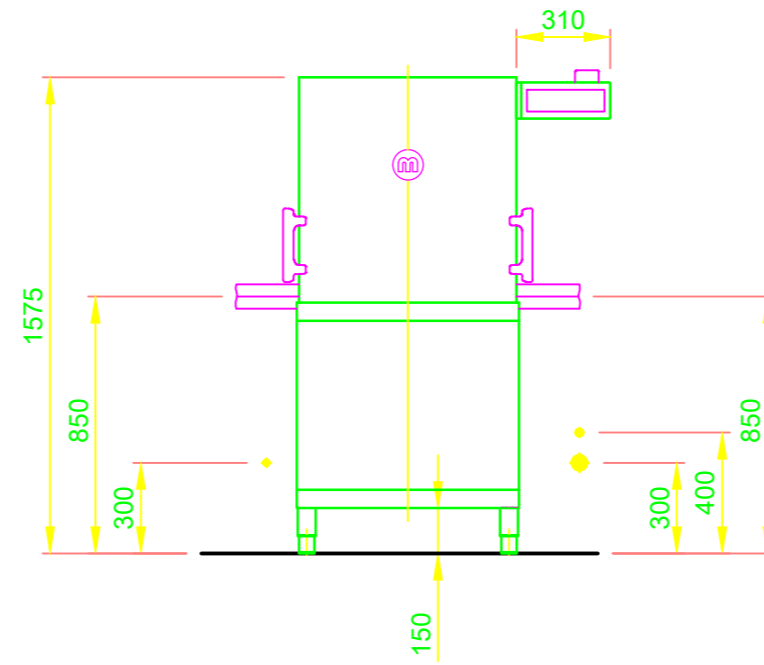


1.0	Machinaansluiting: Afvoeraansluitleiding, DN 22 Afvoer Slang intern in de machine als sifon geplaatst
1.1	Afvoer (max. 700 mm vanaf bovenkant afgewerkte vloer), DN 50
2.0	Machinaansluiting: verswateraansluiting, G 3/4"
2.2	Onthard - koudwater 10°C, DN 15, G 3/4 a max. 0,54 mmol/l CaCO <sub>3</sub> (max. 3°dH) Doorloophoeveelheid: 5 l/min Minimum stroomdruk: p 60 kPa / 0,6 bar het magneetventiel Maximale druk: 500 kPa / 5,0 bar afsluitkraan en fijnfilter ≤ 25 µm
3.0	Machinaansluiting: Elektrische aansluitkabel 5G 6mm <sup>2</sup>
3.1	El. leiding naar de machine: 3N PE 400V ~ 50Hz minimale stroom / nominaal vermogen: 16,3 A / 10,0 kW Zekering: 20 A ⊕ Potentiaalvrije leiding Hoofdschakelaar moet ter plaatse worden aangebracht
6.0	Warmtebelasting spoelkeuken De waarden gelden voor de volgende ruimtevoorwaarden: Temperatuur ruimte 22 °C, relatieve vochtigheid 55 % Aanbevolen afzuigplaats naar EN 16282 De totale warmtelast bevat 6.1
6.1	Warmtelast van de machine bij normaal spoelen: bij 25 programmaverlopen/h totaal 2,7 kW, voelbaar 1,8 kW, latent 0,9 kW
	Voor de totale ruimtebelasting moet ook rekening worden gehouden met alle overige ruimtelasten. De ruimteventilatie moet worden aangelegd volgens EN 16282.

Aansluitleidingen vanaf uitgang machine 1,8 m
De plaats van de aansluitingen is ook spiegelbeeldig mogelijk!
In hoogte verstelbaar: machinevoeten +/- 30 mm, MEIKO-tafelvoeten +/- 15 mm
<b>Uitrusting van de machine</b>
(A) Invoerhoogte
(D) Leiding voor glansspoelmiddel en aanzuiglans
(E) Zeepdoseersysteem met zuiglans
Power Wash
Automatisch kap
Toevoertafel op locatie
Afvoertafel op locatie



	MEIKO NEDERLAND B.V. Aploniastraat 40, 3084 CC ROTTERDAM POSTBUS 3008 HB ROTTERDAM TEL: (+31) 88 105 0000 TELEFAX (+31) 88 105 0050 E-MAIL: info@meiko.nl www.meiko.nl	Révision / Affaire <b>VAATWASMACHINE</b> <b>STANDAARD TEKENING / BEM2</b>	Modèle <b>M-ICLEAN HL</b>	
	Ce schéma ne peut être ni porté à la connaissance de tiers ni copié sans notre accord, ni être utilisé à des fins concurrentielles. Tous droits réservés ! Sous réserve de modifications dues au progrès technique. Ce schéma a été créé automatiquement et n'est soumis ni à la procédure de contrôle et de validation ni au service de modification. Veuillez noter que: ce document n'est valable qu'en lien avec les conditions définies dans la fiche complémentaire « remarques importantes » ! Cette fiche peut être demandée au fabricant ou téléchargée sur le Partnetnet.	TYPE: <b>VAATWERK</b>	N° de dossier	
	N° de plan <b>S00090179</b>	Echelle 1:25	dessiné: 14.08.2020 m-iplan	contrôlé: 14.08.2020 m-iplan
	BEL	NL	©COPYRIGHT by MEIKO	