

1.0	Machinaansluiting: Afvoeraansluitleiding, DN 22 Afvoer Slang intern in de machine als sifon geplaatst
1.1	Afvoer (max. 750 mm vanaf bovenkant afgewerkte vloer), DN 50
2.0	Machinaansluiting: verswateraansluiting, G 3/4"
2.2	Onthard - koudwater 10°C, DN 15, G 3/4 a max. 0,54 mmol/l CaCO ₃ (max. 3°dH) Doorloophoeveelheid: 5 l/min Minimum stroomdruk: p 60 kPa / 0,6 bar het magneetventiel Maximale druk: 500 kPa / 5,0 bar afsluitkraan en fijnfilter ≤ 25 µm
3.0	Machinaansluiting: Elektrische aansluitkabel 5G 6mm ²
3.1	El. leiding naar de machine: 3N PE 400V ~ 50Hz minimale stroom / nominaal vermogen: 16,3 A / 10,0 kW Zekering: 20 A ⊕ Potentiaalvrije leiding Hoofdschakelaar moet ter plaatse worden aangebracht
6.0	Warmtebelasting spoelkeuken De waarden gelden voor de volgende ruimtevoorwaarden: Temperatuur ruimte 22 °C, relatieve vochtigheid 55 % Aanbevolen afzuigplaats naar EN 16282 De totale warmtelast bevat 6.1
6.1	Warmtelast van de machine bij normaal spoelen: bij 25 programmaverlopen/h totaal 2,7 kW, voelbaar 1,8 kW, latent 0,9 kW
	Voor de totale ruimtebelasting moet ook rekening worden gehouden met alle overige ruimtelasten. De ruimteventilatie moet worden aangelegd volgens EN 16282.

Aansluitleidingen vanaf uitgang machine 1,8 m

De plaats van de aansluitingen is ook spiegelbeeldig mogelijk!

In hoogte verstelbaar: machinevoeten +/- 30 mm,
MEIKO-tafelvoeten +/- 15 mm

Uitrusting van de machine

(A) Invoerhoogte

(D) Leiding voor glansspoelmiddel en aanzuiglans

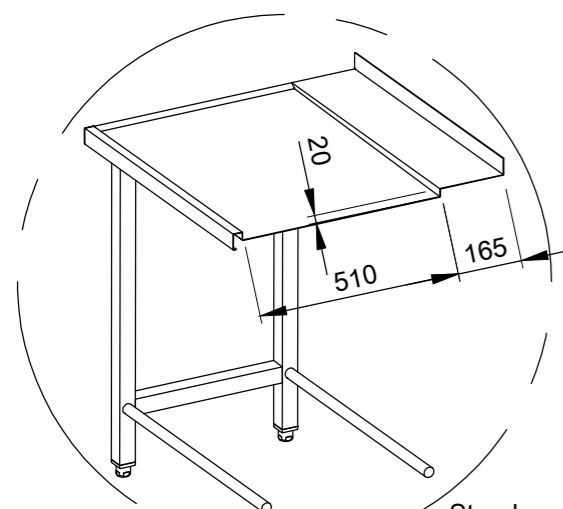
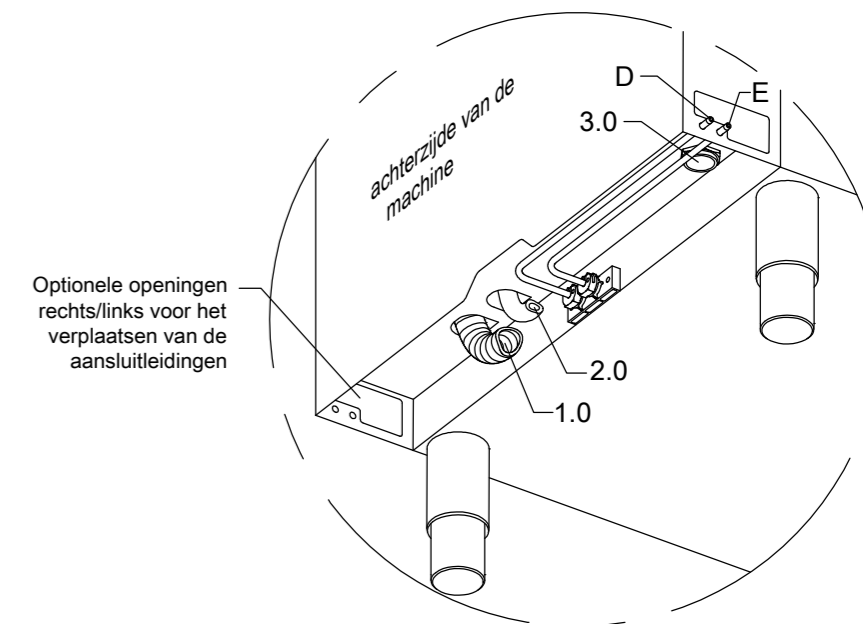
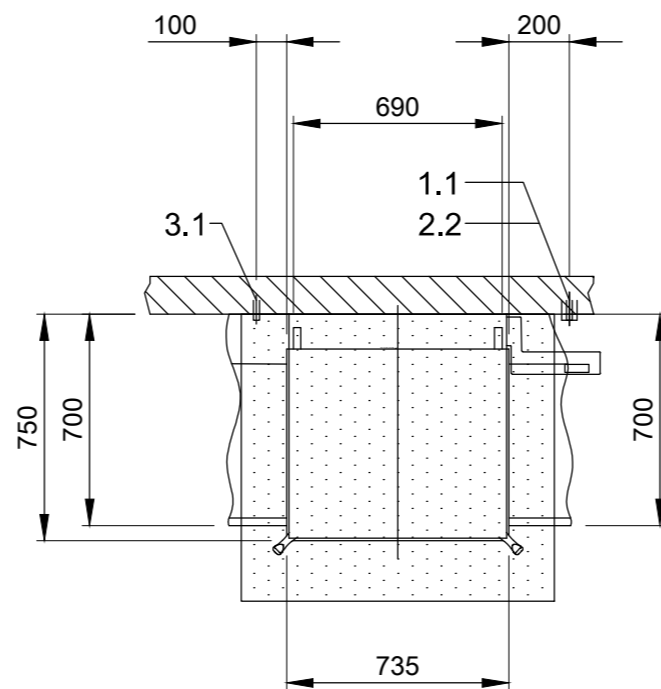
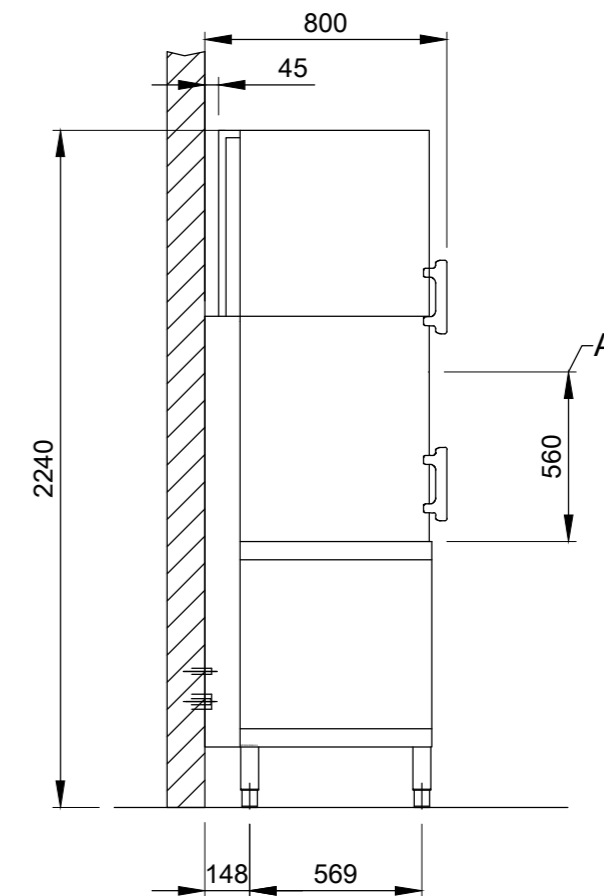
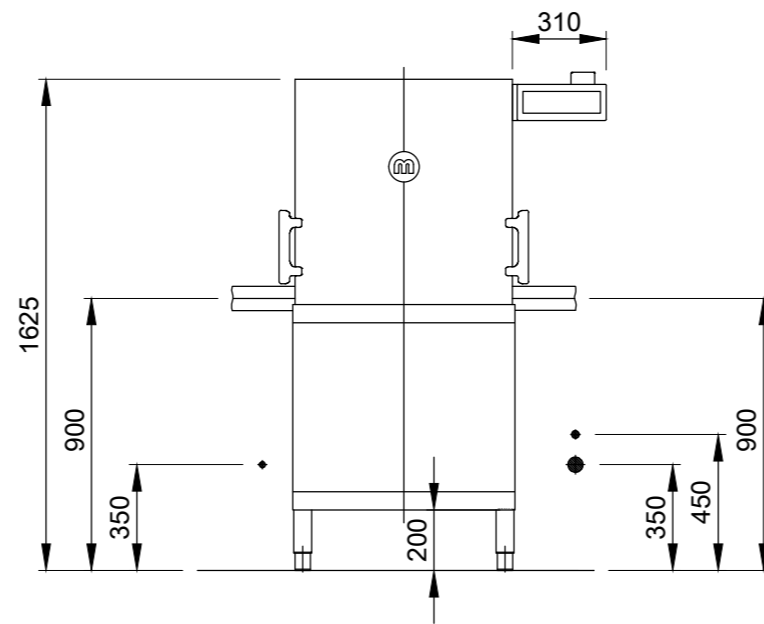
(E) Zeepdoseersysteem met zuiglans

Power Wash

Automatisch kap

Toevoertafel op locatie

Afvoertafel op locatie



Standaard voor
bouwzijdig tafelprofiel

	MEIKO NEDERLAND B.V. Aploniastraat 40, 3084 CC ROTTERDAM POSTBUS 3008 HB ROTTERDAM TEL. (+31) 88 105 0000 TELEFAX (+31) 88 105 0050 E-MAIL: info@meiko.nl www.meiko.nl	Révision Betreft: VAATWASMACHINE STANDAARD TEKENING / NLD M2	Type: M-ICLEAN HL
	Technische wijzigingen voorbehouden. De tekening is gebaseerd op de door u laatst aangeleverde bouwkundige tekening. Auteursrecht volgens de wet voorbehouden.	TYPE: VAATWERK	Opmacht Nr.:
	Opgelet: Dit document is alleen geldig in combinatie met de in het document * Belangrijke aanwijzingen * gedefinieerde voorwaarden! Kan bij de producent aangevraagd of in het partnernet gedownload worden.	Tekening Nr.: S00086706	nagezien: 05.08.2020 m-iplan
	Schaal: 1:25 getekend: 05.08.2020 m-iplan	NLD NL	05.08.2020 m-iplan