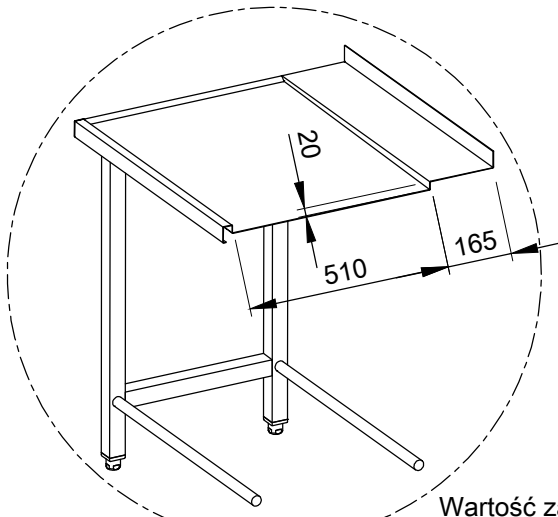
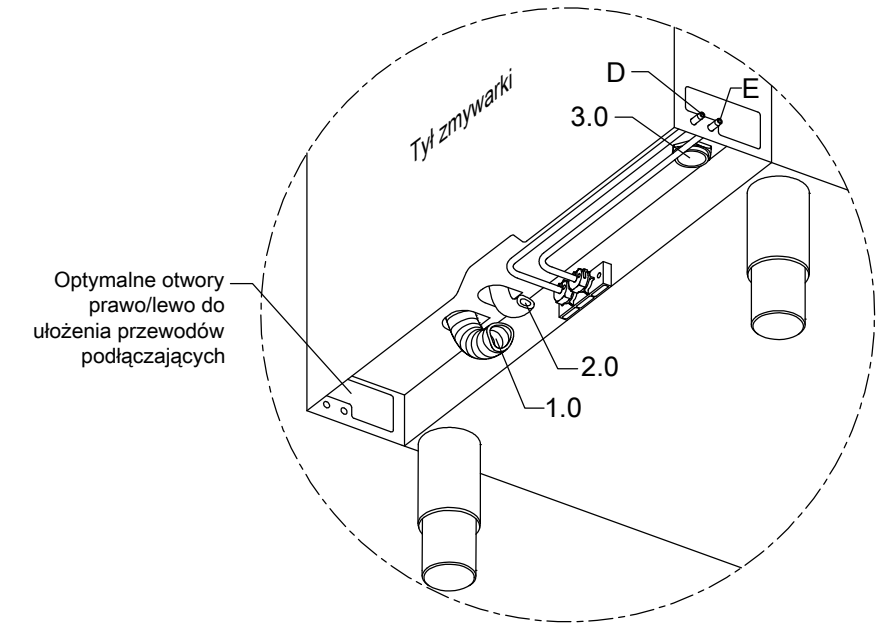
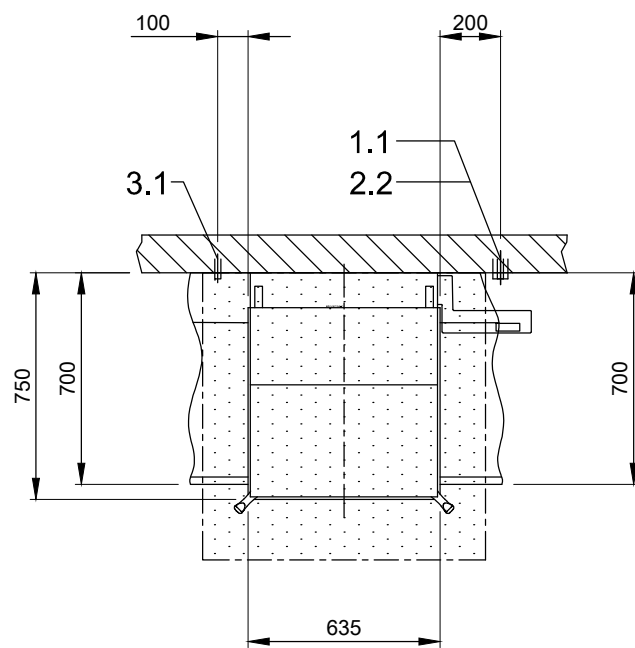
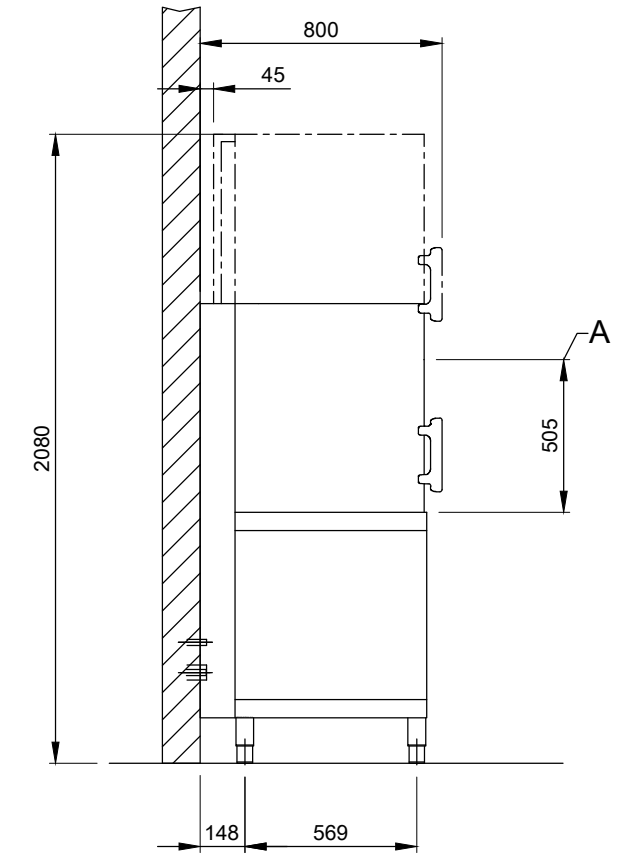
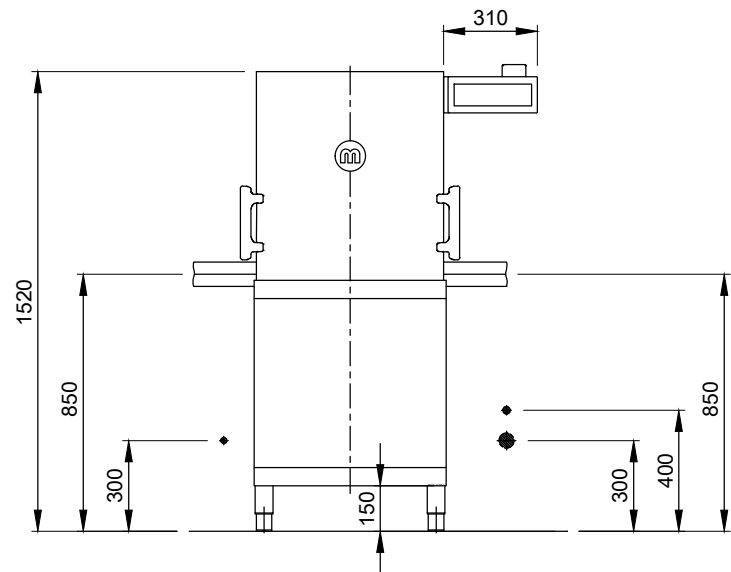


1.0	Przyłącze maszyny: przewód odpływowy wąż poprowadzony wewnątrz zmywarki jako syfon, DN 22
1.1	Odpływ (maks. 700 mm od poziomu wykończonej podłogi), DN 50
2.0	Przyłącze maszyny: przyłącze świeżej wody, gwint 3/4"
2.2	Zimna woda miękka 10°C, DN 15, G 3/4 a maks. 0,54 mmol/l CaCO <sub>3</sub> (maks. 3°dH) Natężenie przepływu: 5 l/min Minimalne ciśnienie w instalacji: 60 kPa / 0,6 bar przed zaworem elektromagnetycznym Maksymalne ciśnienie: 500 kPa / 5,0 bar Zawór zamykający i filtr drobny ≤ 25 µm
3.0	Przyłącze 7 maszyny: przewód elektryczny 5G 6mm <sup>2</sup>
3.1	Przewód elektryczny do zmywarki: 3N PE 400V ~ 50Hz Przepływ / wydajność nominalna: 17,4 A / 9,2 kW Zabezpieczenie: 20 A ⚡ Przewód połączenia wyrównawczego Główny wyłącznik do zainstalowania przez użytkownika
6.0	Obciążenie cieplne zmywalni Wartości obowiązują tylko dla następujących warunków w pomieszczeniu: Temperatura w pomieszczeniu 22 °C, wilgotność wzgl. 55 % ☒ Zalecane powierzchnie odciągowe wg EN 16282 Całkowite obciążenie cieplne zawiera 6.1
6.1	Obciążenie cieplne zmywarki w normalnym trybie zmywania: dla 25 programu/h łącznie 2,7 kW, wrażliwe 1,8 kW, utajone 0,9 kW
	W przypadku łącznego zajęcia przestrzeni należy uwzględnić całe pozostałe zajęcie przestrzeni. Wentylację pomieszczenia należy zaprojektować zgodnie z EN 16282.

Przewód / przewody przyłączeniowe od wyjścia zmywarki 1,8 m
Położenie przewodów przyłączeniowych możliwe też w odbiciu lustrzanym!
Możliwość regulacji wysokości: Nóżki zmywarki +/- 30 mm, nóżki stołu MEIKO +/- 15 mm
<b>Wyposażenie zmywarki</b>
(A) Wysokość wsuwu
(D) Przewód nablyszczacza i końcówka do zasysania
(E) Dozownik detergentu z końcówką do zasysania
Automatyczny kaptur
Stół załadowniczy użytkownika
Stół wyładowniczy użytkownika



Wartość zadana dla profilu stołu użytkownika



<p>MEIKO Clean Solutions Polska Sp. z o.o. ul. Obornicka 35 62-002 Suchy Las Tel: +48 61 222 63 90 e-mail: info@meiko.com.pl</p>	Zmiana		Temat: <b>ZMYWARKA KARTA Z WYMIARAMI / POL</b>		Tytuł / typ: <b>M-ICLEAN HM M2</b>	
	Rysunek ten nie może być bez naszego pozwolenia przekazywany do wiadomości osobom trzecim, kopiowany ani wykorzystywany w celach konkurencyjnych. Wszelkie prawa zastrzeżone! Zmiany w ramach postępu technicznego zastrzeżone. Niniejszy rysunek został sporządzony automatycznie i nie podlega procesowi kontroli i zatwierdzania oraz usłudze zmiany. Proszę mieć na uwadze: Niniejszy dokument jest ważny tylko w połączeniu z warunkami określonymi w dodatkowej karcie „ważne informacje”. Można je zamówić u producenta bądź pobrać z sieci Partnernet.		<b>TYT: NACZYNNIA</b> Nr rys.: <b>S00085445</b>		Nr zamówienia: Sprawdzono: 23.07.2020 m-iplan	
Skala: 1:25	Sporządzono: 23.07.2020	m-iplan		Sprawdzono: 23.07.2020		m-iplan
POL	PL					