

1.0	Maschinenanschluss: Ablauf-Anschlussleitung, DN 22 Schlauch intern in der Maschine als Siphon verlegt
1.1	Ablauf (max. 700 mm ab Oberkante Fertigfußboden), DN 50
2.0	Maschinenanschluss: Frischwasserzuleitung, G 3/4"
2.2	Weich-Kaltwasser 10°C, DN 15, G 3/4 a max. 0,54 mmol/l CaCO <sub>3</sub> (max. 3°dH) Durchflussmenge: 5 l/min Mindestfließdruck: 60 kPa / 0,6 bar vor dem Magnetventil Maximaldruck: 500 kPa / 5,0 bar Abstellhahn und Feinfilter ≤ 25 µm
3.0	Maschinenanschluss: Elektro Anschlussleitung 5G 10mm <sup>2</sup>
3.1	El. Zuleitung zur Maschine: 3N PE 400V ~ 50Hz Nominalstrom / - Leistung: 31,0 A / 20,1 kW Absicherung: 32 A ⊕ Potentialausgleichsleitung Hauptschalter ist bauseits vorzusehen
6.0	Wärmebelastung des Spülraumes Die Werte gelten für folgende Raumbedingungen: Raumtemperatur 22 °C, Rel. Feuchte 55 % Empfohlene Absaugflächen nach EN 16282 Die Gesamtwärmelast beinhaltet 6.1
6.1	Wärmelast der Maschine im normalen Spülbetrieb: bei 25 Programmabläufen/h: gesamt 5,4 kW, sensibel 3,6 kW, latent 1,8 kW

Für die gesamte Raumbelastung sind alle weiteren Raumlasten zu berücksichtigen. Die Raumbelüftung ist nach EN 16282 auszulegen.

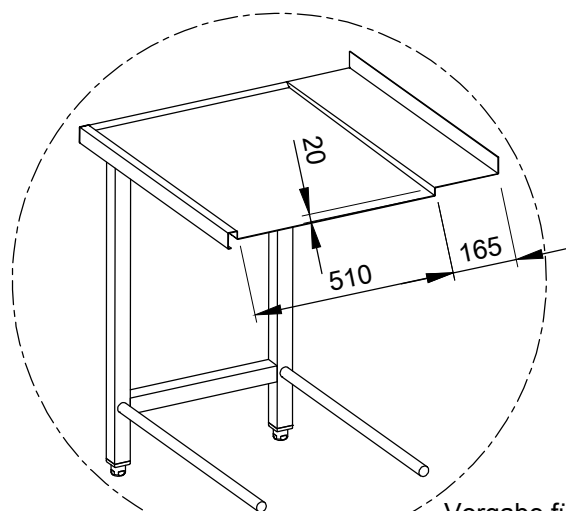
Anschlussleitung(en) ab Ausgang Maschine 1,0 m

Die Lage der Anschlussleitungen ist auch spiegelgleich möglich!

Höhenverstellbarkeit: Maschinenfüße +/- 30 mm,  
MEIKO Tischfüße +/- 15 mm

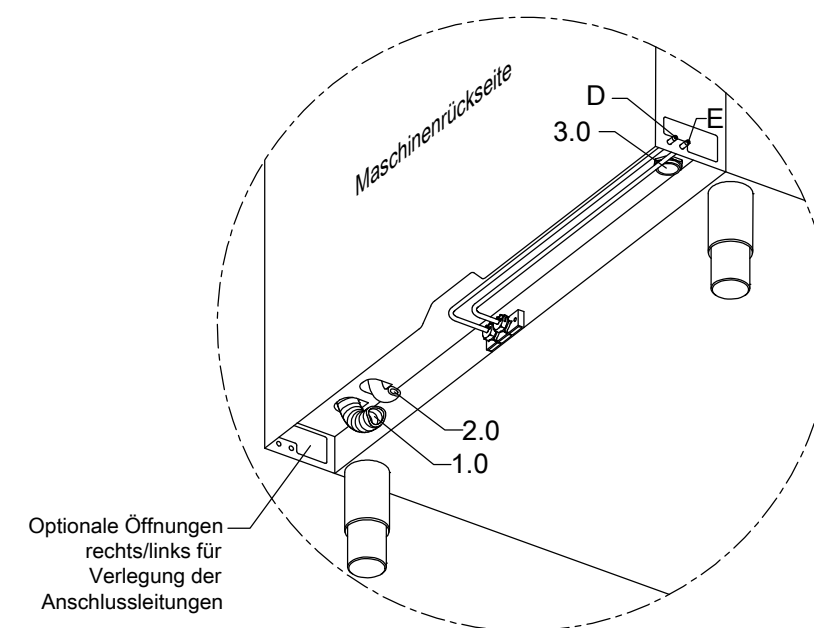
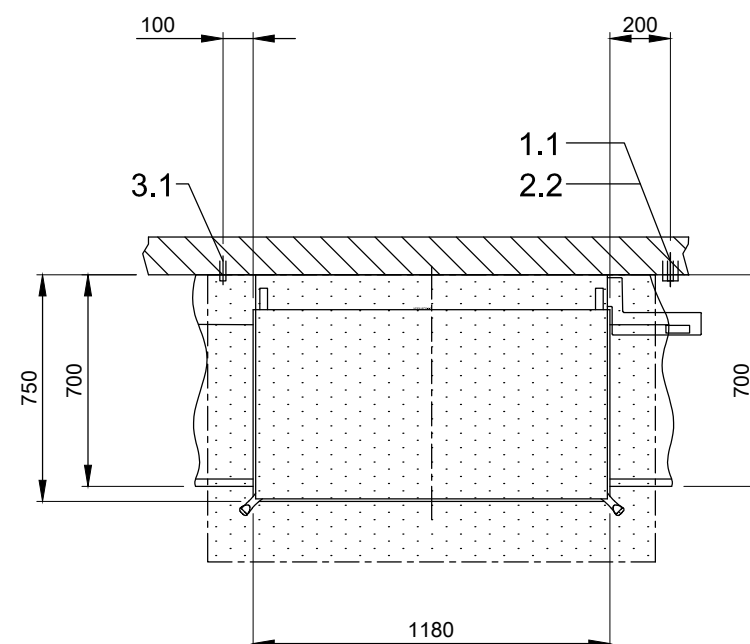
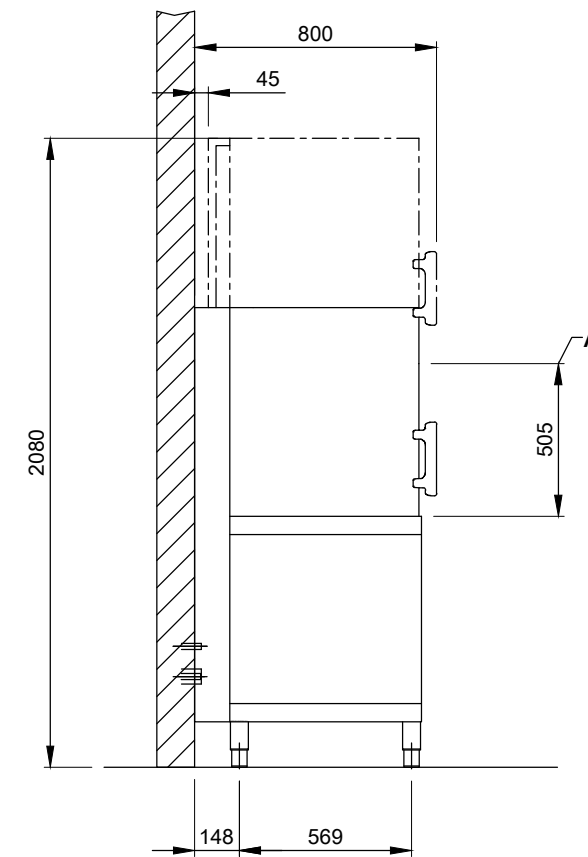
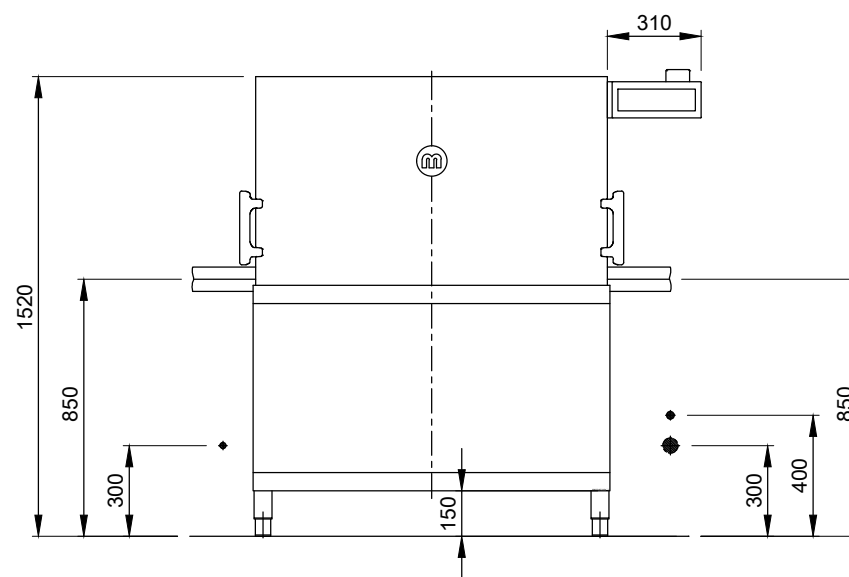
### Maschinenausstattung

(A) Einschubhöhe
(D) Klarspülerleitung und Sauglanze
(E) Reinigerdosiergerät mit Sauglanze
Haubenautomatik
Automatische Korberkennung
Zulauf Tisch bauseits
Auslauf Tisch bauseits



Vorgabe für  
baus. Tischprofil

MP000426789\_2.5



Optionale Öffnungen  
rechts/links für  
Verlegung der  
Anschlussleitungen

	MASCHINENBAU GMBH & CO.KG. ENGLERSTR.3 77652 OFFENBURG GERMANY TEL. 0781/2030 TELEFAX 0781/2031303 E-MAIL: m-iplan@meiko-global.com		Änderung	Titel/Typ: M-CLEAN HXL M2
	Betreff: SPÜLMASCHINE MASSBLATT / DEU		AUSFÜHRUNG: GESCHIRR	
Diese Zeichnung darf ohne unsere Genehmigung weder zur Kenntnisnahme an Dritte weitergegeben bzw. kopiert noch zu Wettbewerbszwecken verwendet werden. Alle Rechte vorbehalten! Änderungen bedingt durch den technischen Fortschritt vor- behalten. Diese Zeichnung wurde automatisch erstellt und unterliegt nicht dem Prüf- und Freigabeprozess, sowie dem Änderungsdienst. Bitte beachten: Dieses Dokument ist nur gültig im Zusammenhang mit den im Zusatzblatt "wichtige Hinweise" definierten Bedingungen! Diese können beim Hersteller angefordert oder im Partnernet heruntergeladen werden.		Zeichn.-Nr.: S00085259	Auftrags-Nr.:	
Maßstab 1:25	gezeichnet: 22.07.2020 m-iplan	geprüft: 22.07.2020 m-iplan		DEU DE