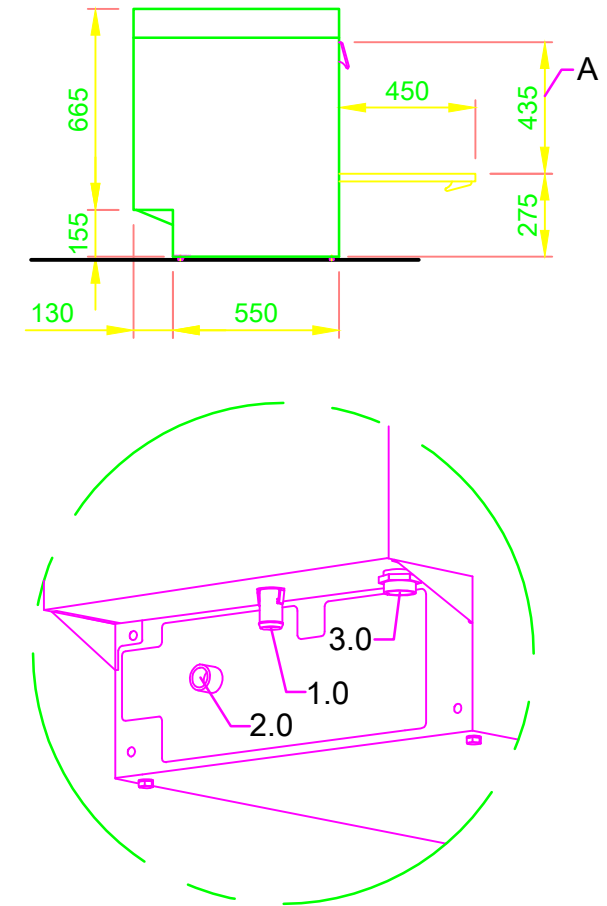
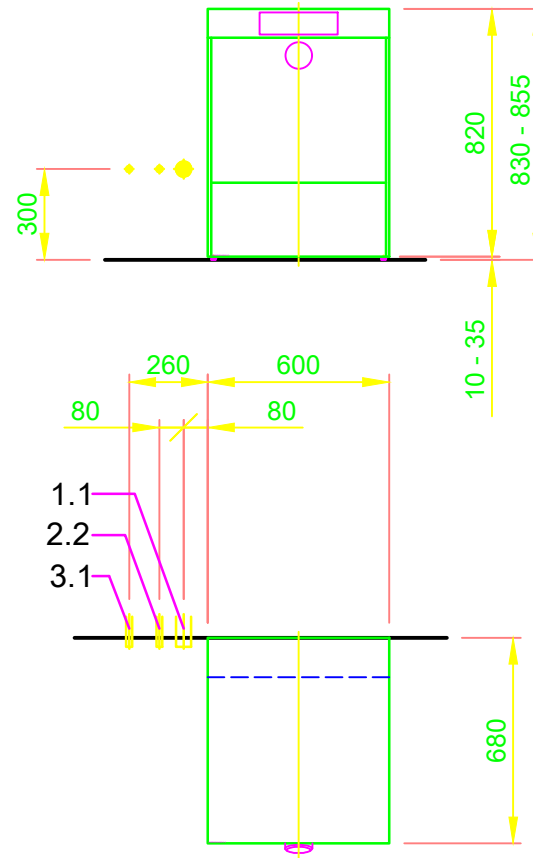



1.0	Machinaansluiting: Afvoeraansluitleiding, DN 22 Afvoer Slang intern in de machine als sifon geplaatst
1.1	Afvoer (max. 700 mm vanaf bovenkant afgewerkte vloer), DN 50
2.0	Machinaansluiting: versweraansluiting, G 3/4"
2.2	Onthard - koudwater 10°C, DN 15, G 3/4 a max. 0,54 mmol/l CaCO <sub>3</sub> (max. 3°dH) Doorloophoeveelheid: 3 l/min Minimum stroomdruk: p 60 kPa / 0,6 bar het magneetventiel Maximale druk: 500 kPa / 5,0 bar afsluitkraan en fijnfilter ≤ 25 µm
3.0	Machinaansluiting: Elektrische aansluitkabel 5G 2,5mm <sup>2</sup>
3.1	El. leiding naar de machine: 3N PE 400V ~ 50Hz ominale stroom / nominaal vermogen: 15,7 A / 6,9 kW Zekering: 16 A ⚡ Potentiaalvrije leiding Hoofdschakelaar moet ter plaatse worden aangebracht
6.0	Warmtebelasting spoelkeuken
6.1	bij 20 programmaverlopen/h totaal 2,1 kW, voelbaar 1,4 kW, latent 0,7 kW
Aansluitleidingen vanaf uitgang machine 1,6 m	
De plaats van de aansluitingen is ook spiegelbeeldig mogelijk!	
<b>Uitrusting van de machine</b>	
(A) Invoerhoogte	
Naglansdoseerunit met aanzuiglans (blauw)	
Zeepdoseersysteem en zuiglans	



 <p>MEIKO NEDERLAND B.V. Aploniastraat 40, 3084 CC ROTTERDAM POSTBUS 3008 HB ROTTERDAM TEL. (+31) 88 105 0000 TELEFAX (+31) 88 105 0050 E-MAIL: info@meiko.nl www.meiko.nl</p>	Révision	
	Référence / Affaire <b>VAATWASMACHINE STANDAARD TEKENING / BEI M2</b>	Modèle <b>M-ICLEAN UL</b>
Ce schéma ne peut être ni porté à la connaissance de tiers ni copié sans notre accord, ni être utilisé à des fins concurrentielles. Tous droits réservés ! Sous réserve de modifications dues au progrès technique. Ce schéma a été créé automatiquement et n'est soumis ni à la procédure de contrôle et de validation ni au service de modification. <u>Veuillez noter que :</u> ce document n'est valable qu'en lien avec les conditions définies dans la fiche complémentaire « remarques importantes » ! Cette fiche peut être demandée au fabricant ou téléchargée sur le Partnetnet.	TYPE: <b>UNIVERSELE</b>	N° de dossier
	N° de plan <b>S00090062</b>	
Echelle 1:25	dessiné: 14.08.2020 m-iplan	contrôlé: 14.08.2020 m-iplan