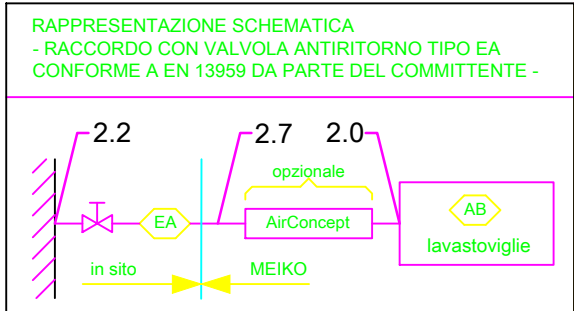
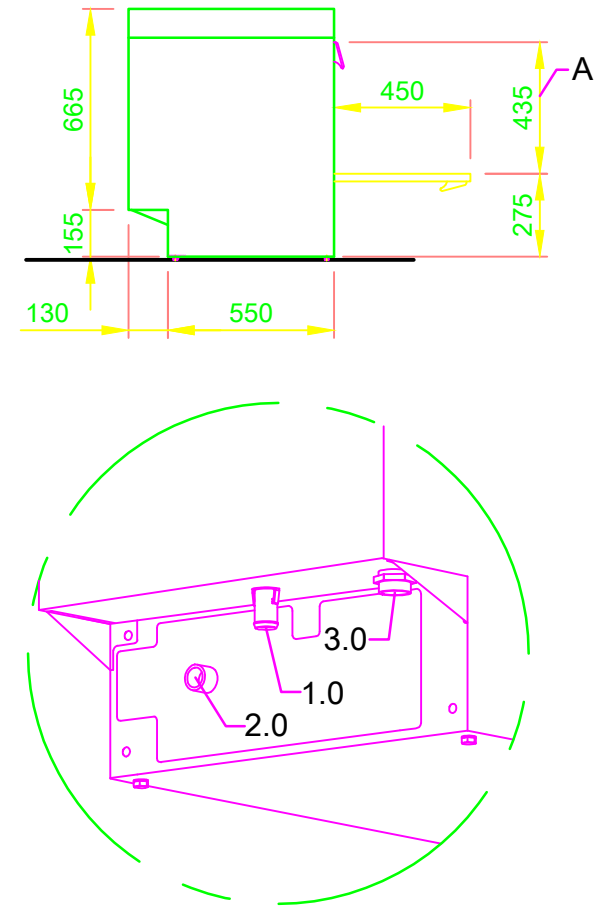
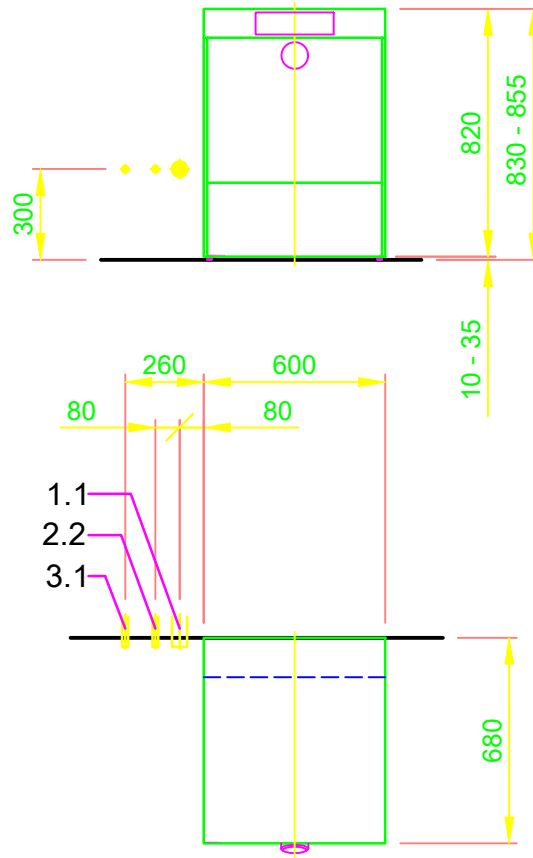


1.0	Allacciamento macchina: Tubatura di raccordo per scarico, DN 22 Tubo flessibile posato internamente alla macchina come sifone
1.1	Scarico (max. 700 mm dalla quota del pavimento finito), DN 50
2.0	Attacco macchina: alimentazione dell'acqua fresca, G 3/4"
2.2	Acqua fredda addolcita 10°C, DN 15, G 3/4 a max. 0,54 mmol/l CaCO ₃ (max. 5°fH) Portata: 3 l/min Pressione di flusso minima: 60 kPa / 0.6 bar prima della valvola elettromagnetica Pressione massima: 500 kPa / 5.0 bar rubinetto di chiusura e filtro fine ≤ 25 µm
2.7	Tubo di collegamento flessibile - lunghezza massima secondo SVGW 2,0 m Tubo di collegamento flessibile - lunghezza MEIKO 3,0 m
3.0	Collegamento macchina: Cavo di collegamento elettrico 5G 2,5mm ²
3.1	alimentazione el. alla macchina: 3N PE 400V ~ 50Hz corrente nominale / Potenza nominale: 15.7 A / 6.9 kW Protezione: 16 A ⚡ linea di compensazione di potenziale L'interruttore principale deve essere previsto a cura del committente
6.0	Carico termico della camera di lavaggio
6.1	a 20 programmi di lavaggio/h totale 2.1 kW, perceptibile 1.4 kW, latente 0.7 kW

Tubature di raccordo dall'uscita macchina 1,6 m	
Il posizionamento delle linee d'allacciamento sono possibili anche in modo specchiato!	
Dotazione sistemi	
(A) Altezza di passaggio	
Dosatore di brillantante con tubo aspirante (collegamento blu)	
Dosatore di detergente e tubo aspirante	



MEIKO

MEIKO SUISSE AG
INDUSTRIESTR. 9 CH-8117 FÄLLANDEN
TEL. +41 44 8062626 TELEFAX +41 44 8250640
E-MAIL: info@meiko-suisse.ch

Senza la nostra autorizzazione, il presente disegno non può essere inoltrato a terzi, copiato o utilizzato per finalità concorrenziali. Tutti i diritti sono riservati! Si riserva il diritto di apportare modifiche volte a miglioramenti tecnici. Il presente disegno è creato in modo automatizzato e non è soggetto al processo di verifica e approvazione, né al servizio di aggiornamento.
Attenzione:
Il presente documento è valido solo in combinazione con le condizioni definite nel foglio supplementare "Indicazioni importanti"! Queste si possono richiedere al produttore o scaricare dalla Partnernet (rete dei partner).

Revisione			
Cliente	LAVASTOVIGLIE DISEGNO STANDARD / CHE		Tipo M-ICLEAN UL M2
TIPO: UNIVERSALE			
Disegno N°	S00087296		Ordine N°
Scala	Disegnatore:	Supervisore:	
1:25	07.08.2020 m-iplan	07.08.2020 m-iplan	