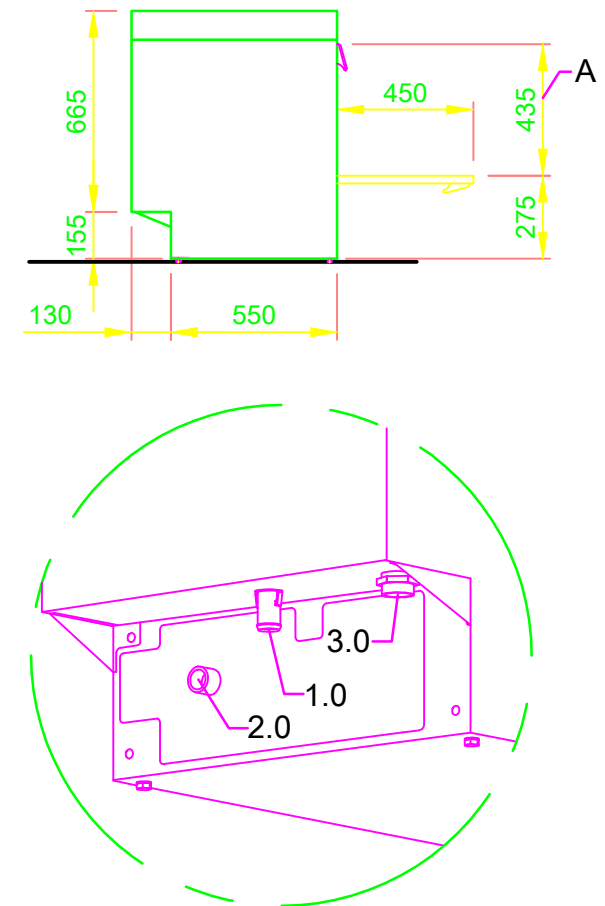
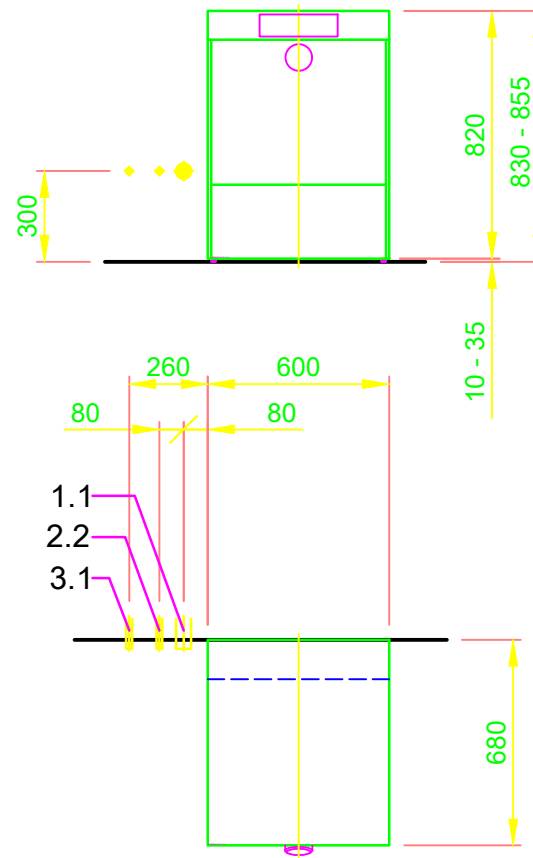



1.0	Machinaansluiting: Afvoeraansluitleiding, DN 22 Afvoer Slang intern in de machine als sifon geplaatst
1.1	Afvoer (max. 700 mm vanaf bovenkant afgewerkte vloer), DN 50
2.0	Machinaansluiting: versweraansluiting, G 3/4"
2.2	Onthard - koudwater 10°C, DN 15, G 3/4 a max. 0,54 mmol/l CaCO ₃ (max. 3°dH) Doorloophoeveelheid: 3 l/min Minimum stroomdruk: p 60 kPa / 0,6 bar het magneetventiel Maximale druk: 500 kPa / 5,0 bar afsluitkraan en fijnfilter ≤ 25 µm
3.0	Machinaansluiting: Elektrische aansluitkabel 5G 2,5mm ²
3.1	El. leiding naar de machine: 3N PE 400V ~ 50Hz ominale stroom / nominaal vermogen: 15,7 A / 6,9 kW Zekering: 16 A ⚡ Potentiaalvrije leiding Hoofdschakelaar moet ter plaatse worden aangebracht
6.0	Warmtebelasting spoelkeuken
6.1	bij 20 programmaverlopen/h totaal 2,1 kW, voelbaar 1,4 kW, latent 0,7 kW
Aansluitleidingen vanaf uitgang machine 1,6 m	
De plaats van de aansluitingen is ook spiegelbeeldig mogelijk!	
Uitrusting van de machine	
(A) Invoerhoogte	
Naglansdoseerunit met aanzuigglans (blauw)	
Zeepdoseersysteem en zuigglans	



 <p>MEIKO NEDERLAND B.V. Aploniastraat 40, 3084 CC ROTTERDAM POSTBUS 3008 HB ROTTERDAM TEL. (+31) 88 105 0000 TELEFAX (+31) 88 105 0050 E-MAIL: info@meiko.nl www.meiko.nl</p> <p>Technische wijzigingen voorbehouden. De tekening is gebaseerd op de door u laatst aangeleverde bouwkundige tekening. Auteursrecht volgens de wet voorbehouden.</p> <p>Opgelet: Dit document is alleen geldig in combinatie met de in het document "Belangrijke aanwijzingen" gedefinieerde voorwaarden! Kan bij de producent aangevraagd of in het partnernet gedownload worden.</p>	Révision Betreft: VAATWASMACHINE STANDAARD TEKENING / NLD/2	Type: M-ICLEAN UL NLD/2	
	TYPE: UNIVERSELE Tekening Nr.: S00087270	Opdracht Nr.:	
	Schaal: 1:25	getekend: 07.08.2020 m-iplan	nagezien: 07.08.2020 m-iplan
	NLD	NL	©COPYRIGHT by MEIKO