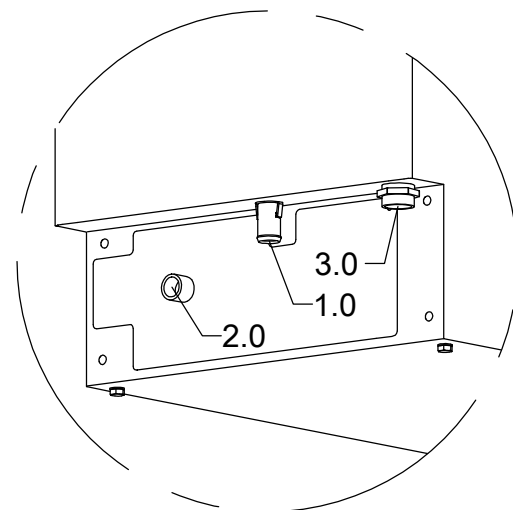
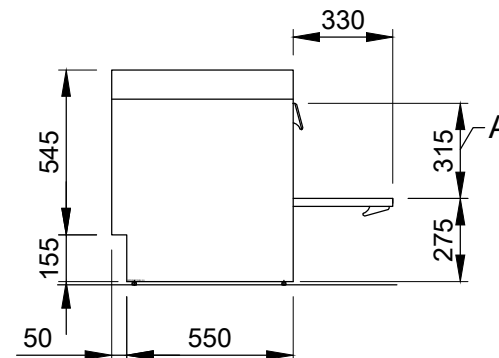
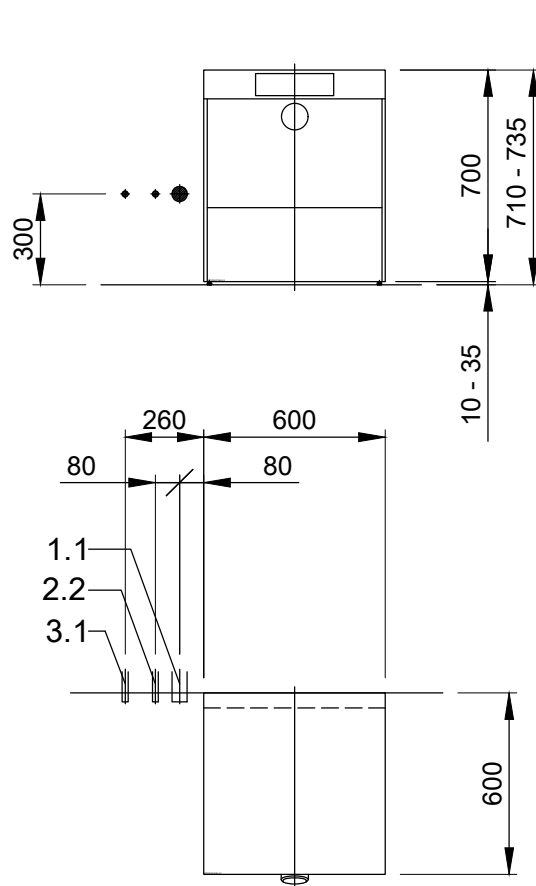



1.0	Przyłącze maszyny: przewód odpływowy wąż poprowadzony wewnątrz zmywarki jako syfon, DN 22
1.1	Odptyw (maks. 700 mm od poziomu wykończonej podłogi), DN 50
2.0	Przyłącze maszyny: przyłącze świeżej wody, gwint 3/4"
2.2	Zimna woda miękka 10°C, DN 15, G 3/4 a maks. 0,54 mmol/l CaCO ₃ (maks. 3°dH) Natężenie przepływu: 3 l/min Minimalne ciśnienie w instalacji: 60 kPa / 0,6 bar przed zaworem elektromagnetycznym Maksymalne ciśnienie: 500 kPa / 5,0 bar Zawór zamykający i filtr drobny ≤ 25 µm
3.0	Przyłącze 7maszyny: przewód elektryczny 5G 2,5mm ²
3.1	Przewód elektryczny do zmywarki: 3N PE 400V ~ 50Hz Przepływ / wydajność nominalna: 15,7 A / 6,9 kW Zabezpieczenie: 16 A ⚡ Przewód połączenia wyrównawczego Główny wyłącznik do zainstalowania przez użytkownika
6.0	Obciążenie cieplne zmywalni
6.1	dla 20 programu/h łącznie 2,1 kW, wrażliwe 1,4 kW, utajone 0,7 kW
Przewód / przewody przyłączeniowe od wyjścia zmywarki 1,6 m	
Polożenie przewodów przyłączeniowych możliwe też w odbiciu lustrzanym!	
Wyposażenie zmywarki	
(A) Wysokość wsuwu	
Dozownik nablyszczacza z końcówką do zasysania (niebieskie przyłącze)	
Dozownik detergentu i końcówka do zasysania	



 <p>MEIKO Clean Solutions Polska Sp. z o.o. ul. Obornicka 35 62-002 Suchy Las Tel: +48 61 222 63 90 e-mail: info@meiko.com.pl</p>		<p>Zmiana</p> <p>Temat: ZMYWARKA KARTA Z WYMIARAMI / POL</p> <p>TYP: SZKLO</p> <p>Nr rys.: S00085473</p> <p>Skala 1:25</p> <p>Sporządzono: 24.07.2020 m-iplan</p>		<p>Tytuł / typ: M-ICLEAN UM M2</p> <p>Nr zamówienia:</p> <p>Sprawdzono: 24.07.2020 m-iplan</p>	
<p>Rysunek ten nie może być bez naszego pozwolenia przekazywany do wiadomości osobom trzecim, kopiowany ani wykorzystywany w celach konkurencyjnych. Wszelkie prawa zastrzeżone! Zmiany w ramach postępu technicznego zastrzeżone. Niniejszy rysunek został sporządzony automatycznie i nie podlega procesowi kontroli i zatwierdzania oraz usłudze zmiany. Proszę mieć na uwadze: Niniejszy dokument jest ważny tylko w połączeniu z warunkami określonymi w dodatkowej karcie „ważne informacje”! Można je zamówić u producenta bądź pobrać z sieci PartnerNet.</p>					