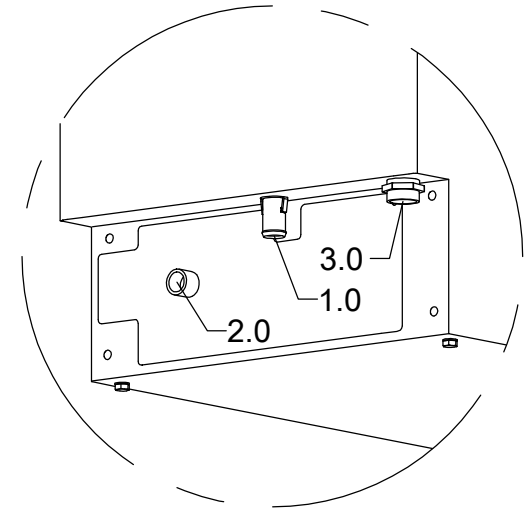
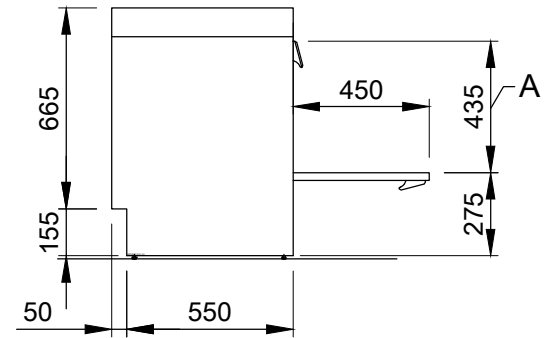
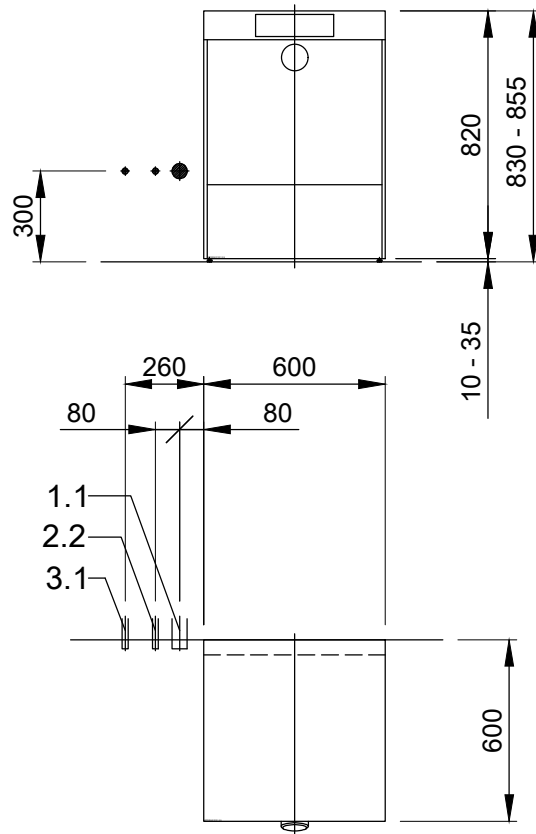


1.0	Allacciamento macchina: Tubatura di raccordo per scarico, DN 22 Tubo flessibile posato internamente alla macchina come sifone
1.1	Scarico (max. 700 mm dalla quota del pavimento finito), DN 50
2.0	Attacco macchina: alimentazione dell'acqua fresca, G 3/4"
2.2	Acqua fredda addolcita 10°C, DN 15, G 3/4 a max. 0,54 mmol/l CaCO <sub>3</sub> (max. 3°dH) Portata: 3 l/min Pressione di flusso minima: 60 kPa / 0,6 bar prima della valvola elettromagnetica Pressione massima: 500 kPa / 5,0 bar rubinetto di chiusura e filtro fine ≤ 25 µm
3.0	Collegamento macchina: Cavo di collegamento elettrico 5G 2,5mm <sup>2</sup>
3.1	alimentazione el. alla macchina: 3N PE 400V ~ 50Hz corrente nominale / Potenza nominale: 15,7 A / 6,9 kW Protezione: 16 A ⚡ linea di compensazione di potenziale L'interruttore principale deve essere previsto a cura del committente
6.0	Carico termico della camera di lavaggio
6.1	a 20 programmi di lavaggio/h totale 2,1 kW, percepibile 1,4 kW, latente 0,7 kW
Tubature di raccordo dall'uscita macchina 1,6 m	
Il posizionamento delle linee d'allacciamento sono possibili anche in modo specchiato!	
<b>Dotazione sistemi</b>	
(A) Altezza di passaggio	
Dosatore di brillantante con tubo aspirante (collegamento blu)	
Dosatore di detergente e tubo aspirante	



	<b>MEIKO ITALIA S.r.l.</b> VIA EMILIO GALLO, 27 10034 CHIVASSO (TO) TEL. +39 011 9190211 E-MAIL: info@meikoitalia.it	Revisione			
		Cliente <b>LAVASTOVIGLIE          DISEGNO STANDARD / ITA</b>	Tipo <b>M-ICLEAN UM+          M2</b>		
Senza la nostra autorizzazione, il presente disegno non può essere inoltrato a terzi, copiato o utilizzato per finalità concorrenziali. Tutti i diritti sono riservati! Si riserva il diritto di apportare modifiche volte a miglioramenti tecnici. Il presente disegno è creato in modo automatizzato e non è soggetto al processo di verifica e approvazione, né al servizio di aggiornamento. <b>Attenzione:</b> Il presente documento è valido solo in combinazione con le condizioni definite nel foglio supplementare "Indicazioni importanti"! Queste si possono richiedere al produttore o scaricare dalla Partnernet (rete dei partner).		<b>TIPO: STOVIGLIE</b>		Disegno N° <b>S00086767</b>	
		Disegnatore: 06.08.2020 m-iplan	Ordine N°		Supervisore: 06.08.2020 m-iplan
Scala 1:25					