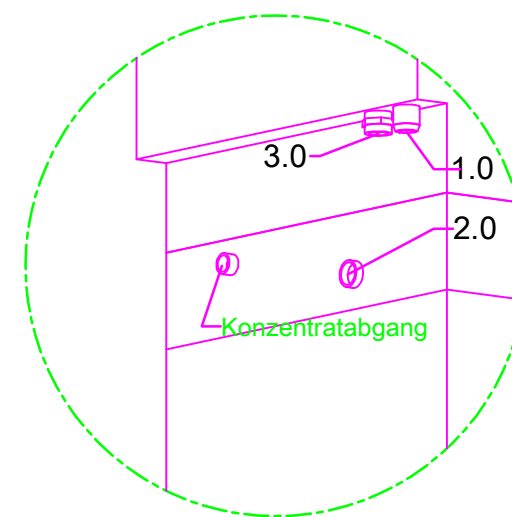
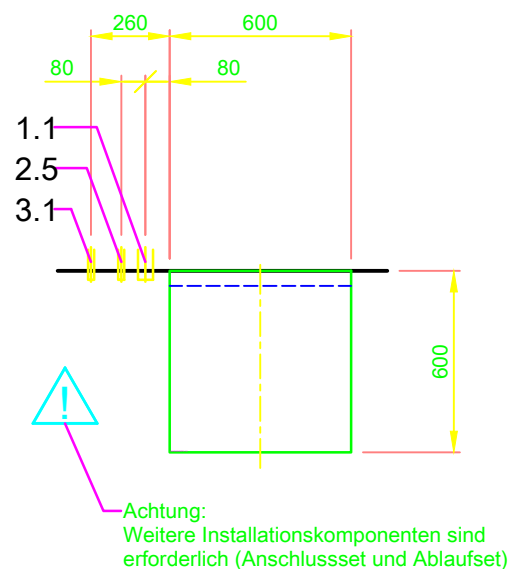
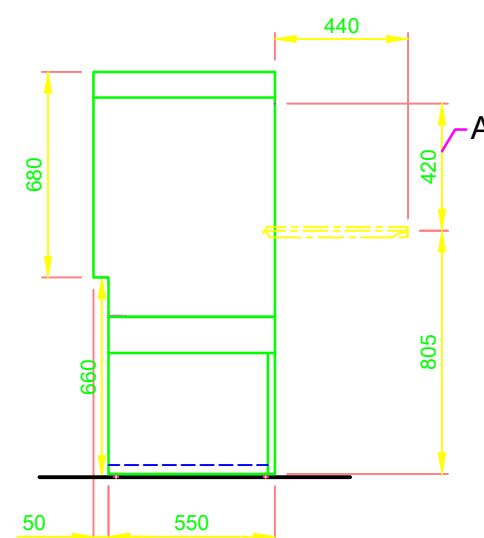
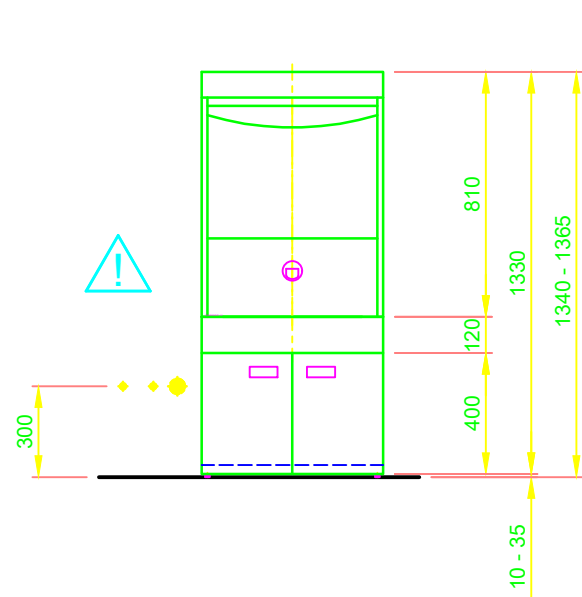



1.0	Maschinenanschluss: Ablauf-Anschlussleitung, DN 22 Schlauch intern in der Maschine als Siphon verlegt
1.1	Ablauf (max. 300 mm ab Oberkante Fertigfußboden), DN 50
2.0	Maschinenanschluss: Frischwasserzuleitung, G 3/4"
2.5	Kaltwasser 10°C, 20 DN, G 3/4 a Durchflussmenge: gesamt 4.3 l/min (bei 15 °C Zulauftemperatur und 200 kPa / 2 bar Fließdruck) elektrische Leitfähigkeit < 1000 µS/cm Mindestfließdruck: 100 kPa / 1.0 bar vor dem Magnetventil Maximaldruck: 500 kPa / 5.0 bar vor dem Druckminderer Abstellhahn und Feinfilter ≤ 25 µm
3.0	Maschinenanschluss: Elektro Anschlussleitung 5G 4.0mm²
3.1	El. Zuleitung zur Maschine: 3N PE 400V ~ 50Hz Nominalstrom / - Leistung: 19.6 A / 12.4 kW Absicherung: 25 A ⚡ Potentialausgleichsleitung
6.0	Wärmebelastung des Spülraumes
6.1	bei 6 Programmabläufen/h: gesamt 0.6 kW, sensibel 0.4 kW, latent 0.2 kW
Anschlussleitung(en) ab Ausgang Maschine 1,4 m	
Die Lage der Anschlussleitungen ist auch spiegelgleich möglich!	
Maschinenausstattung	
Thermische Desinfektion	
(A) Einschubhöhe	
Klarspülerleitung und Sauglanze mit Leerstandsanzeige (blauer Anschluss)	
Reinigerleitung und Sauglanze mit Leerstandsanzeige	
GiO-MODUL (Sockel, 120 mm)	
A0-60	
Rückwandverkleidung	
⚠	Installationshinweise im Zusatzdokument MP_T-INFO-GIO_DE.pdf, bitte beachten!



 <p>MEIKO SUISSE AG INDUSTRIESTR. 9 CH-8117 FÄLLANDEN TEL. +41 44 8062626 TELEFAX +41 44 8250640 E-MAIL: info@meiko-suisse.ch</p> <p><small>Diese Zeichnung darf ohne unsere Genehmigung weder zur Kenntnisnahme an Dritte weitergegeben bzw. kopiert noch zu Wettbewerbszwecken verwendet werden. Alle Rechte vorbehalten! Änderungen bedingt durch den technischen Fortschritt vorbehalten. Diese Zeichnung wurde automatisiert erstellt und unterliegt nicht dem Prüf- und Freigabeprozess, sowie dem Änderungsdienst. Bitte beachten: Dieses Dokument ist nur gültig im Zusammenhang mit den im Zusatzblatt "wichtige Hinweise" definierten Bedingungen! Diese können beim Hersteller angefordert oder im Partnernetz heruntergeladen werden.</small></p>	Änderung			
	<p>Betreff: TOPCLEAN MASSBLATT / CHE</p>		<p>Titel/Typ: TOPCLEAN 60 M2 GIO-MODUL SOCKEL A0-60</p>	
<p>Zeichn.-Nr.: S00088492</p>		<p>Auftrags-Nr.:</p>		
<p>Maßstab 1:25</p>	<p>gezeichnet: 11.08.2020 m-iplan</p>	<p>geprüft: 11.08.2020 m-iplan</p>		
CHE	DE	©COPYRIGHT by MEIKO		