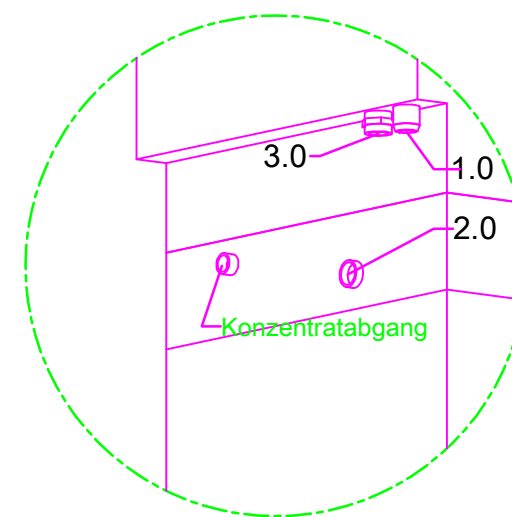
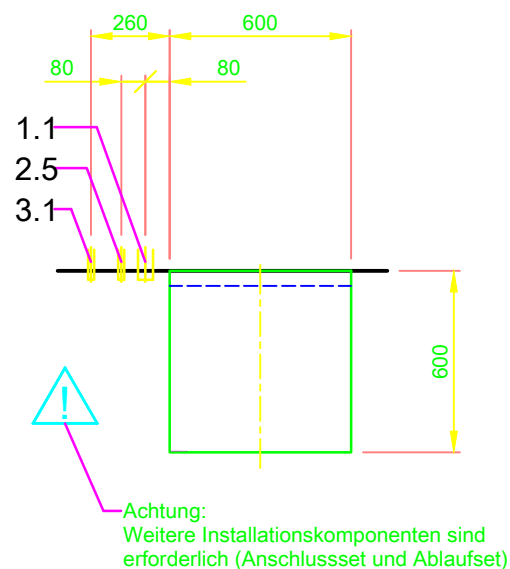
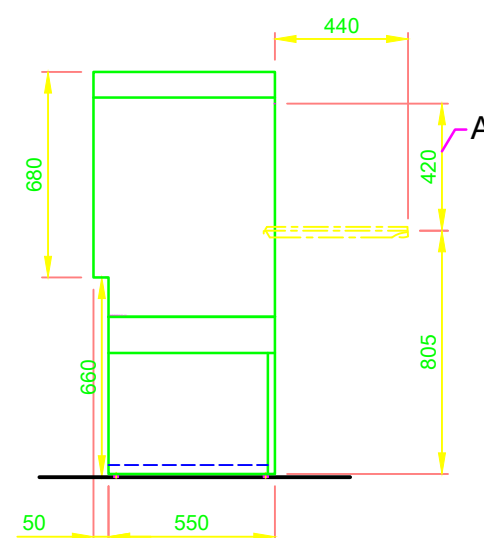
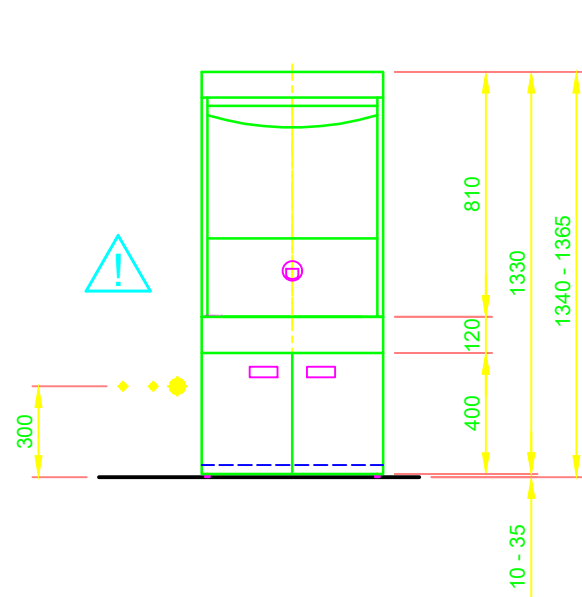



1.0	Maschinenanschluss: Ablauf-Anschlussleitung, DN 22 Schlauch intern in der Maschine als Siphon verlegt
1.1	Ablauf (max. 300 mm ab Oberkante Fertigfußboden), DN 50
2.0	Maschinenanschluss: Frischwasserzuleitung, G 3/4"
2.5	Kaltwasser 10°C, 20 DN, G 3/4 a Durchflussmenge: gesamt 4,3 l/min (bei 15 °C Zulauftemperatur und 200 kPa / 2 bar Fließdruck) elektrische Leitfähigkeit < 1000 µS/cm Mindestfließdruck: 100 kPa / 1,0 bar vor dem Magnetventil Maximaldruck: 500 kPa / 5,0 bar vor dem Druckminderer Abstellhahn und Feinfilter ≤ 25 µm
3.0	Maschinenanschluss: Elektro Anschlussleitung 5G 4,0mm²
3.1	El. Zuleitung zur Maschine: 3N PE 400V ~ 50Hz Nominalstrom / - Leistung: 19,6 A / 12,4 kW Absicherung: 25 A ⚡ Potentialausgleichsleitung
6.0	Wärmebelastung des Spülraumes
6.1	bei 6 Programmabläufen/h: gesamt 0,6 kW, sensibel 0,4 kW, latent 0,2 kW
Anschlussleitung(en) ab Ausgang Maschine 1,4 m	
Die Lage der Anschlussleitungen ist auch spiegelgleich möglich!	
<b>Maschinenausstattung</b>	
Thermische Desinfektion	
(A) Einschubhöhe	
Klarspülerleitung und Sauglanze mit Leerstandsanzeige (blauer Anschluss)	
Reinigerleitung und Sauglanze mit Leerstandsanzeige	
GiO-MODUL (Sockel, 120 mm)	
A0-60	
Rückwandverkleidung	
⚠	Installationshinweise im Zusatzdokument MP_T-INFO-GIO_DE.pdf, bitte beachten!



 MEIKO ITALIA S.r.l. VIA EMILIO GALLO, 27 10034 CHIVASSO (TO) TEL. +39 011 9190211 E-MAIL: info@meikoitalia.it	Änderung		
	Betreff: <b>TOPCLEAN                  MASSBLATT / ITA</b>		Titel/Typ: <b>TOPCLEAN 60                  M2                  GIO-MODUL SOCKEL                  A0-60</b>
Zeichn.-Nr.: <b>S00088531</b>		Auftrags-Nr.:	
Maßstab: 1:25	gezeichnet: 11.08.2020 m-iplan	geprüft: 11.08.2020 m-iplan	
ITA	DE	©COPYRIGHT by MEIKO	