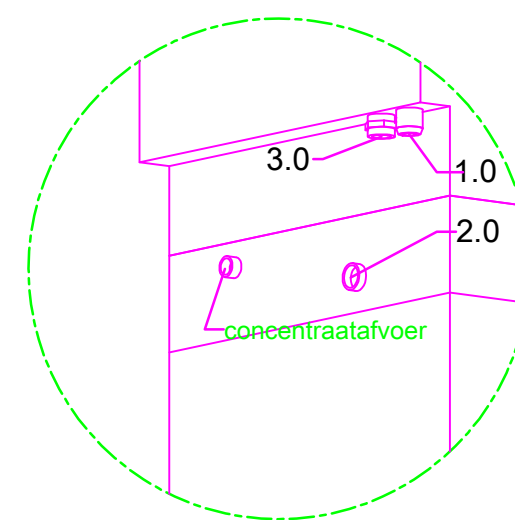
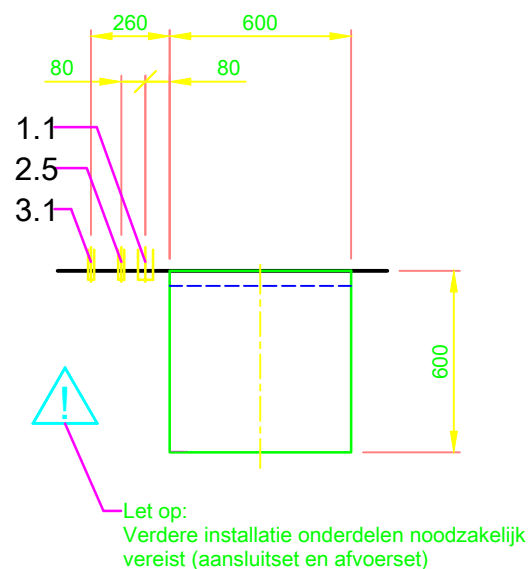
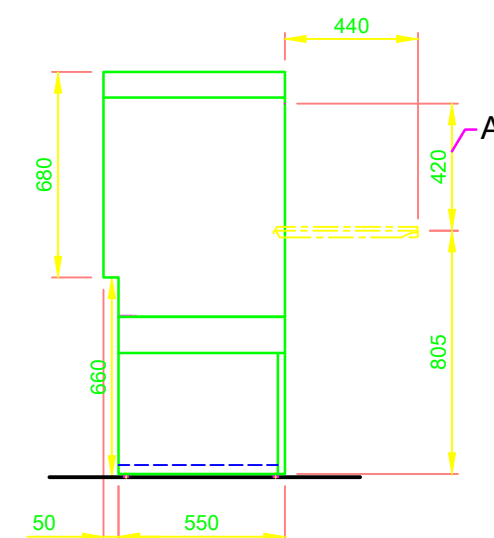
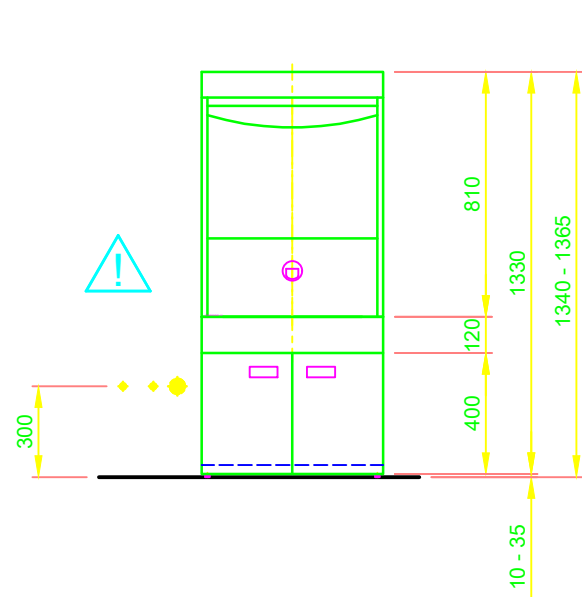


1.0	Machinaansluiting: Afvoeraansluitleiding, DN 22 Afvoer Slang intern in de machine als sifon geplaatst
1.1	Afvoer (max. 300 mm vanaf bovenkant afgewerkte vloer), DN 50
2.0	Machinaansluiting: verswateraansluiting, G 3/4"
2.5	Koud water 10°C, 20 DN, G 3/4 a Doorloophoeveelheid: totaal 4,3 l/min (bij 15 °C toevoertemperatuur en 200 kPa / 2 bar stroomdruk) Geleidbaarheid < 1000 µS/cm Minimum stroomdruk: p100 kPa / 1,0 bar het magneetventiel Maximale druk: 500 kPa / 5,0 bar vóór het reductieventiel afsluitkraan en fijnfilter ≤ 25 µm
3.0	Machinaansluiting: Elektrische aansluitkabel 5G 4,0mm²
3.1	El. leiding naar de machine: 3N PE 400V ~ 50Hz nominale stroom / nominaal vermogen: 19,6 A / 12,4 kW Zekering: 25 A ⚡ Potentialvrije leiding
6.0	Warmtebelasting spoelkeuken
6.1	bij 6 programmaverlopen/h totaal 0,6 kW, voelbaar 0,4 kW, latent 0,2 kW
Aansluitleidingen vanaf uitgang machine 1,4 m	
De plaats van de aansluitingen is ook spiegelbeeldig mogelijk!	
Uitrusting van de machine	
Thermische desinfectie	
(A) Invoerhoogte	
Leiding voor glansspoelmiddel en aanzuigglans met leegstand melding (blauw)	
Zeepleiding en aanzuigglans met leegstand melding	
GiO-MODULE (onderbouw, 120 mm)	
A0-60	
Bekleding van de achterwand	
⚠	Installatievoorschriften in de bijlage MP_T-INFO-GiO_NL.pdf, let op!



<p>MEIKO NEDERLAND B.V. Aploniastraat 40, 3084 CC ROTTERDAM POSTBUS 3008 HB ROTTERDAM TEL. (+31) 88 105 0000 TELEFAX (+31) 88 105 0050 E-MAIL: info@meiko.nl www.meiko.nl</p> <p>Technische wijzigingen voorbehouden. De tekening is gebaseerd op de door u laatst aangeleverde bouwkundige tekening. Auteursrecht volgens de wet voorbehouden.</p> <p>Opgelet: Dit document is alleen geldig in combinatie met de in het document "Belangrijke aanwijzingen" gedefinieerde voorwaarden! Kan bij de producent aangevraagd of in het partnernet gedownload worden.</p>	Revision		
	Betreft: TOPCLEAN STANDAARD TEKENING / NL		Type: TOPCLEAN 60 M2 GiO-MODULE ONDERBOUW A0-60
	Tekening Nr.: S00088508		Opdracht Nr.:
	Schaal: 1:25	getekend: 11.08.2020 m-iplan	nagezien: 11.08.2020 m-iplan