

1.0	Maschinenanschluss: Ablauf-Anschlussleitung, DN 22 Schlauch intern in der Maschine als Siphon verlegt
1.1	Ablauf (max. 300 mm ab Oberkante Fertigfußboden), DN 50
2.0	Maschinenanschluss: Frischwasserzuleitung, G 3/4"
2.5	Kaltwasser 10°C, 20 DN, G 3/4 a Durchflussmenge: gesamt 4,3 l/min (bei 15 °C Zulauftemperatur und 200 kPa / 2 bar Fließdruck) elektrische Leitfähigkeit < 1000 µS/cm Mindestfließdruck: 100 kPa / 1,0 bar vor dem Magnetventil Maximaldruck: 500 kPa / 5,0 bar vor dem Druckminderer Abstellhahn und Feinfilter ≤ 25 µm
3.0	Maschinenanschluss: Elektro Anschlussleitung 5G 4,0mm²
3.1	El. Zuleitung zur Maschine: 3N PE 400V ~ 50Hz Nominalstrom / - Leistung: 19,6 A / 12,4 kW Absicherung: 25 A ⚡ Potentialausgleichsleitung
6.0	Wärmebelastung des Spülraumes
6.1	bei 6 Programmabläufen/h: gesamt 0,6 kW, sensibel 0,4 kW, latent 0,2 kW
9.0	Druckluftanschluss
9.1	Druckluft: Besonders gereinigte und entölte Atemluft nach EN 12021 - Druck zwischen 2 und max. 5 bar Schlauch Anschlussleitung ca. 4 m

Anschlussleitung(en) ab Ausgang Maschine 1,4 m

Die Lage der Anschlussleitungen ist auch spiegelgleich möglich!

Maschinenausstattung

(A) Einschubhöhe

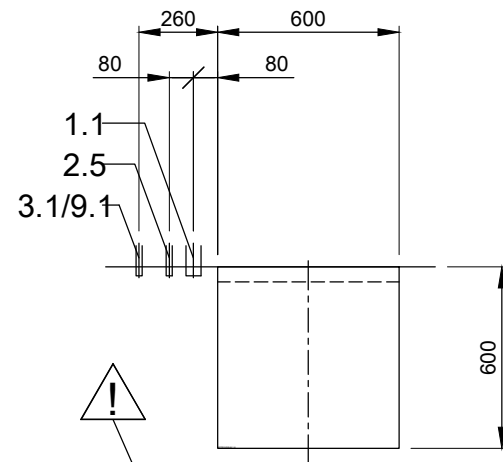
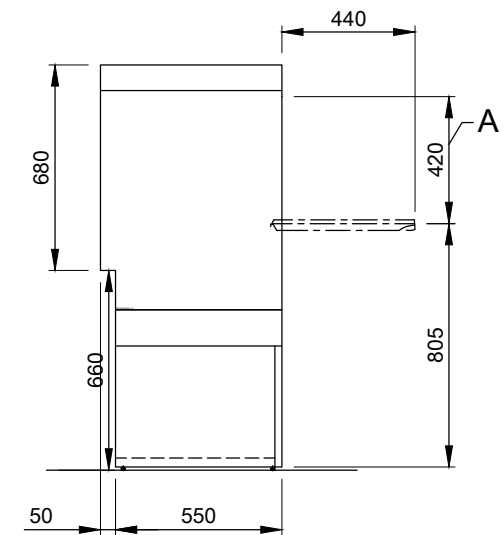
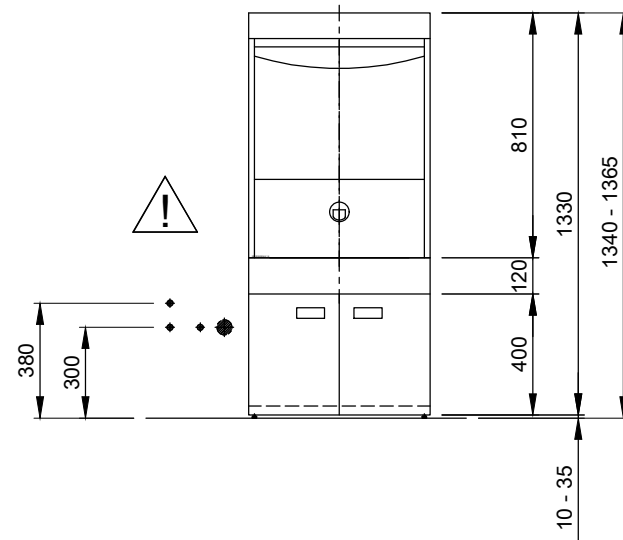
Klarspülerleitung und Sauglanze mit Leerstandsanzeige (blauer Anschluss)

Reinigerleitung und Sauglanze mit Leerstandsanzeige

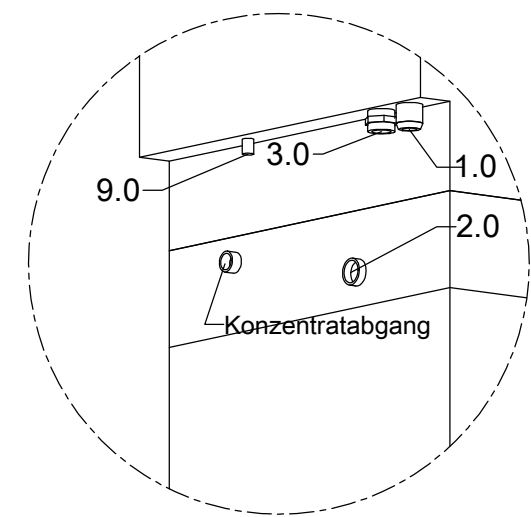
GiO-MODUL (Sockel, 120 mm)

Rückwandverkleidung

⚠ Installationshinweise im Zusatzdokument
MP_T-INFO-GIO_DE.pdf, bitte beachten!



⚠ Achtung:
Weitere Installationskomponenten sind erforderlich (Anschlussset und Ablaufset)



<p>MASCHINENBAU GMBH & CO.KG. ENGLERSTR.3 77652 OFFENBURG GERMANY TEL. 0781/2030 TELEFAX 0781/2031303 E-MAIL: m-iplan@meiko-global.com</p> <p><small>Diese Zeichnung darf ohne unsere Genehmigung weder zur Kenntnisnahme an Dritte weitergegeben bzw. kopiert noch zu Wettbewerbszwecken verwendet werden. Alle Rechte vorbehalten! Änderungen bedingt durch den technischen Fortschritt vor- behalten. Diese Zeichnung wurde automatisiert erstellt und unterliegt nicht dem Prüf- und Freigabeprozess, sowie dem Änderungsdienst. Bitte beachten: Dieses Dokument ist nur gültig im Zusammenhang mit den im Zusatzblatt "wichtige Hinweise" definierten Bedingungen! Diese können beim Hersteller angefordert oder im Partnernetz heruntergeladen werden.</small></p>	<p>Änderung</p>	<p>Betreff: TOPCLEAN MASSBLATT / DEU</p>	<p>Titel/Typ: TOPCLEAN M M2 GIO-MODUL SOCKEL</p>
	<p>Zeichn.-Nr.: S00085196</p>	<p>Auftrags-Nr.:</p>	<p>Maßstab gezeichnet: m-iplan 1:25 21.07.2020</p>