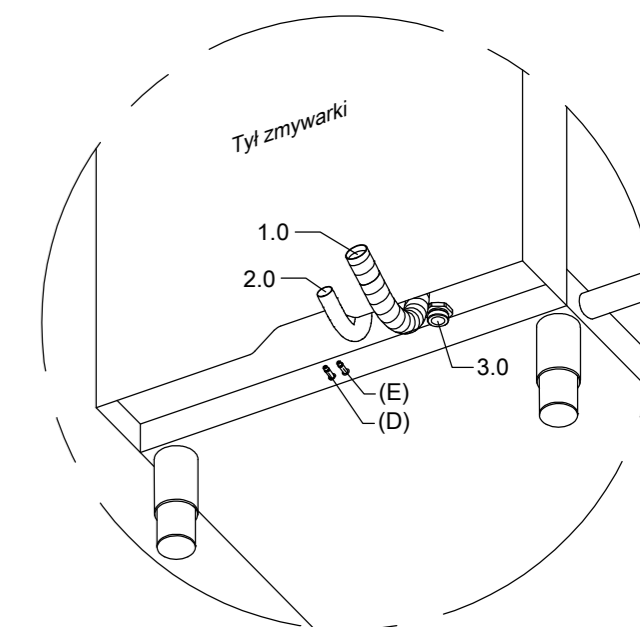
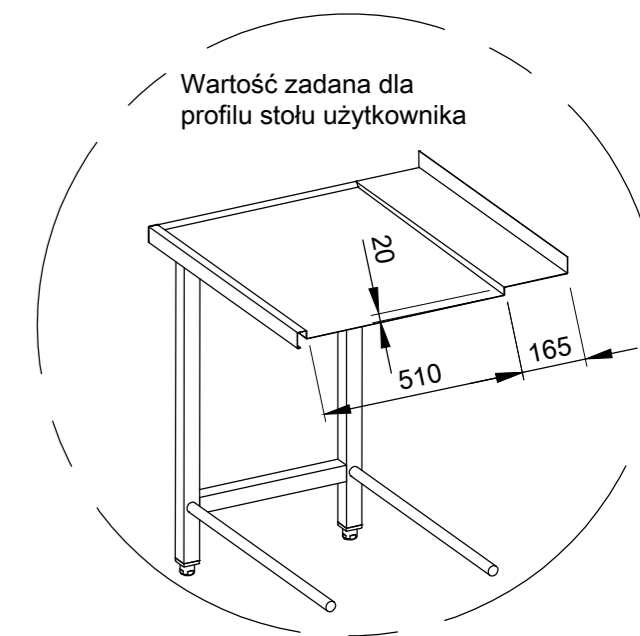
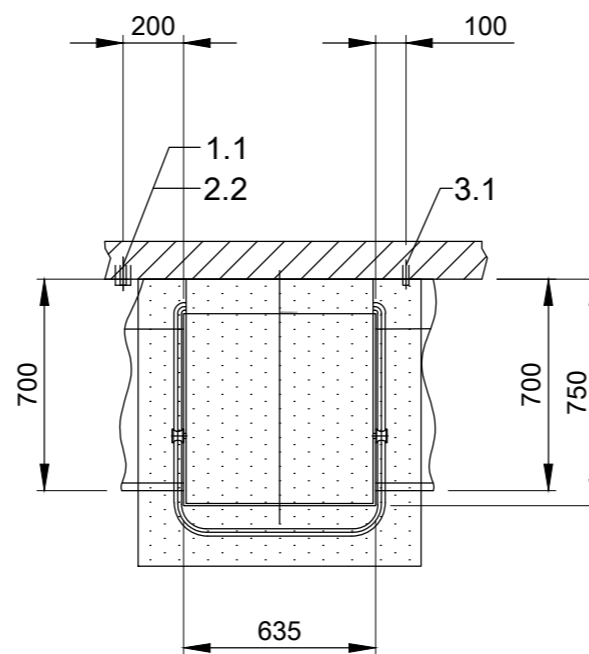
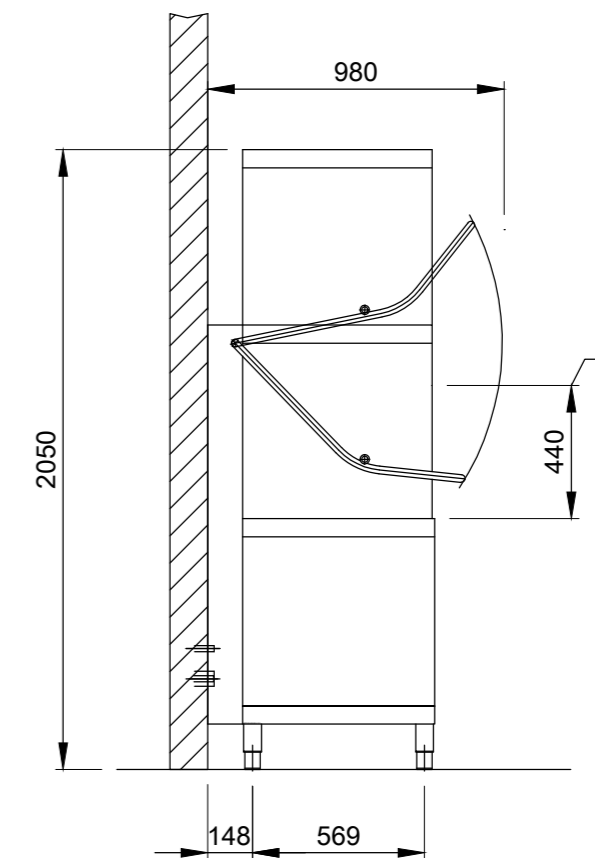
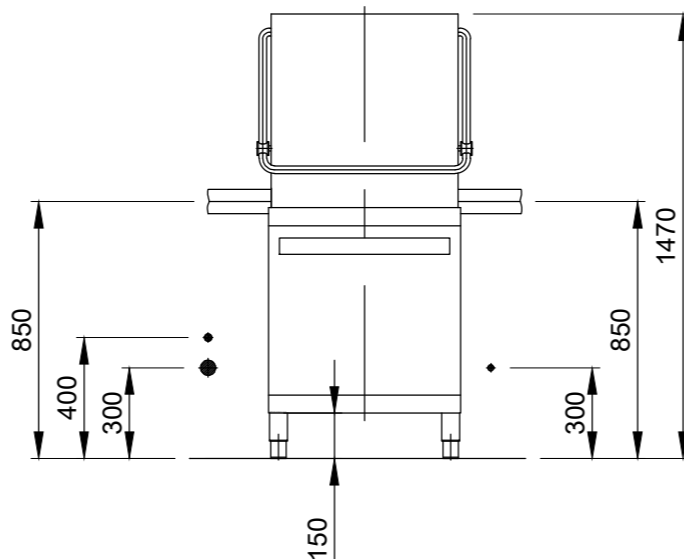



1.0	Przyłącze maszyny: przewód odpływowy wąż poprowadzony wewnątrz zmywarki jako syfon, DN 22
1.1	Odpływ (maks. 700 mm od poziomu wykończonej podłogi), DN 50
2.0	Przyłącze maszyny: przyłącze świeżej wody, gwint 3/4"
2.2	Zimna woda miękka 10°C, DN 15, G 3/4 a maks. 0,54 mmol/l CaCO <sub>3</sub> (maks. 3°dH) Natężenie przepływu: 5 l/min Minimalne ciśnienie w instalacji: 60 kPa / 0,6 bar przed zaworem elektromagnetycznym Maksymalne ciśnienie: 500 kPa / 5,0 bar Zawór zamykający i filtr drobny ≤ 25 µm
3.0	Przyłącze 7maszyny: przewód elektryczny 5G 2,5mm <sup>2</sup>
3.1	Przewód elektryczny do zmywarki: 3N PE 400V ~ 50Hz Przepływ / wydajność nominalna: 19,6 A / 10,6 kW Zabezpieczenie: 20 A ⊕ Przewód połączenia wyrównawczego Główny wyłącznik do zainstalowania przez użytkownika
	Wyposażenie elektryczne przystosowane do napięcia sieci: 3N PE 380-415 V 50 Hz
6.0	Obciążenie cieplne zmywalni Wartości obowiązują tylko dla następujących warunków w pomieszczeniu: Temperatura w pomieszczeniu 22 °C, wilgotność wzgl. 55 % ☑ Zalecane powierzchnie odciągowe wg EN 16282 Całkowite obciążenie cieplne zawiera 6.1
6.1	Obciążenie cieplne zmywarki w normalnym trybie zmywania: dla 25 programu/h łącznie 2,7 kW, wrażliwe 1,8 kW, utajone 0,9 kW
	W przypadku łącznego zajęcia przestrzeni należy uwzględnić całe pozostałe zajęcia przestrzeni. Wentylację pomieszczenia należy zaprojektować zgodnie z EN 16282.
	Przewód / przewody przyłączeniowe od wyjścia zmywarki 1,4 m
	Położenie przewodów przyłączeniowych możliwe też w odbiciu lustrzanym!
	Możliwość regulacji wysokości: Nóżki zmywarki +/- 30 mm, nóżki stołu MEIKO +/- 15 mm
	<b>Wyposażenie zmywarki</b>
	(A) Wysokość wsuwu
	(D) Przewód nablyszczacza i końcówka do zasysania
	(E) Dozownik detergentu z końcówką do zasysania
	Stół załadowniczy użytkownika
	Stół wyladowczy użytkownika



 MEIKO Clean Solutions Polska Sp. z o.o. ul. Obornicka 35 62-002 Suchy Las Tel: +48 61 222 63 90 e-mail: info@meiko.com.pl		Zmiana	Temat: ZMYWARKA KARTA Z WYMIARAMI / POL	Tytuł / typ: UPSTER H 500 M2
Rysunek ten nie może być bez naszego pozwolenia przekazywany do wiadomości osobom trzecim, kopiowany ani wykorzystywany w celach konkurencyjnych. Wszystkie prawa zastrzeżone! Zmiany w ramach postępu technicznego zastrzeżone. Niniejszy rysunek został sporządzony automatycznie i nie podlega procesowi kontroli i zatwierdzania oraz usłudze zmiany. Proszę mieć na uwadze: Niniejszy dokument jest ważny tylko w połączeniu z warunkami określonymi w dodatkowej karcie „ważne informacje”. Można je zamówić u producenta bądź pobrać z sieci Partnernet.		TYP: NACZYNNIA	Nr rys.: S00085789	
Skala 1:25	Sporządzono: 28.07.2020	m-iplan	Sprawdzono: 28.07.2020	m-iplan