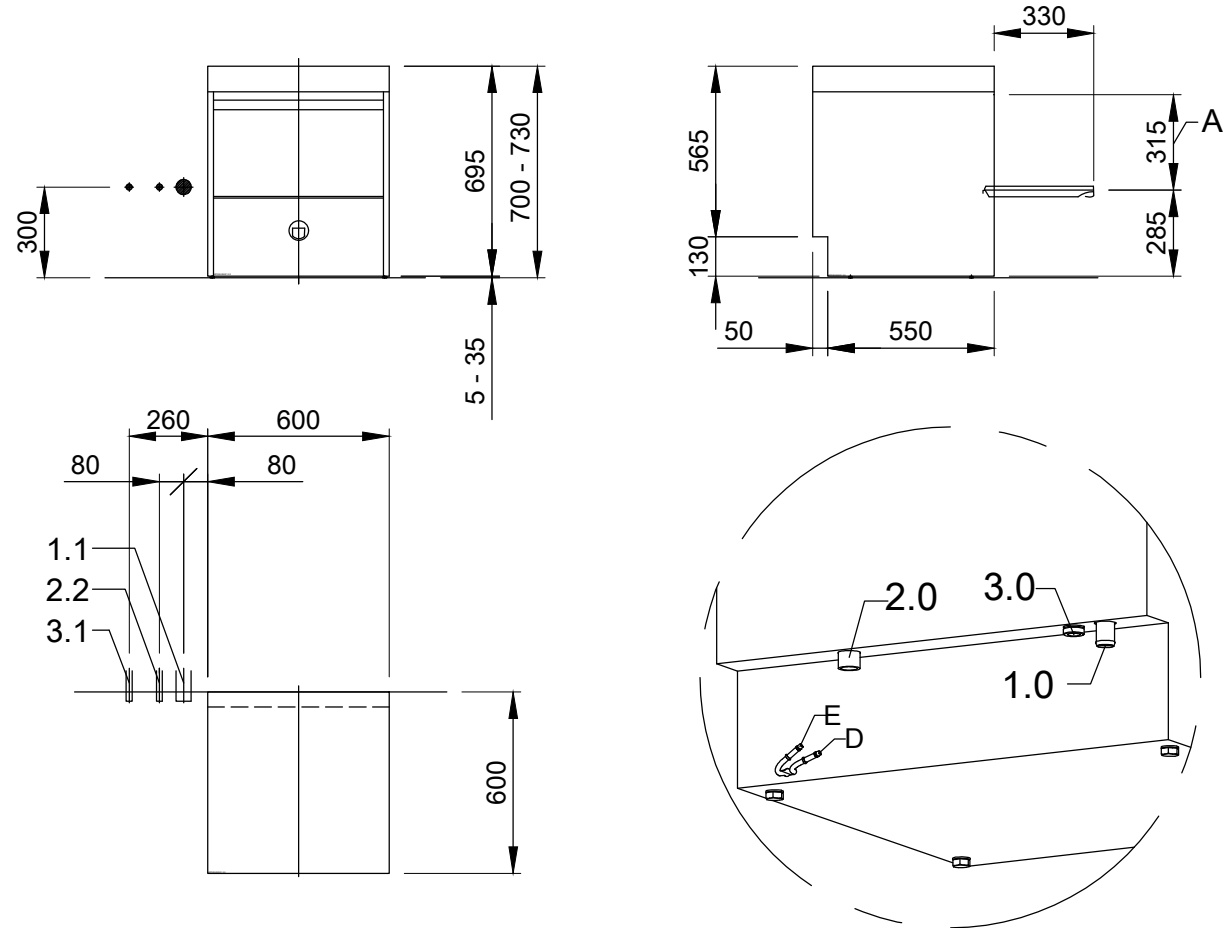


1.0	Machineaansluiting: Afvoeraansluitleiding, DN 22 Afvoer Slang intern in de machine als sifon geplaatst
1.1	Afvoer (max. 700 mm vanaf bovenkant afgewerkte vloer), DN 50
2.0	Machineaansluiting: versweraansluiting, G 3/4"
2.2	Onthard - koudwater 10°C, DN 15, G 3/4 a max. 0,54 mmol/l CaCO <sub>3</sub> (max. 3°dH) Doorloophoeveelheid: 5 l/min Minimum stroomdruk: p 60 kPa / 0,6 bar het magneetventiel Maximale druk: 500 kPa / 5,0 bar afsluitkraan en fijnfilter ≤ 25 µm
3.0	Machineaansluiting: Elektrische aansluitkabel 5G 2,5mm <sup>2</sup>
3.1	El. leiding naar de machine: 3N PE 400V ~ 50Hz nominale stroom / nominaal vermogen: 16,0 A / 6,9 kW Zekering: 16 A ⚡ Potentiaalvrije leiding Hoofdschakelaar moet ter plaatse worden aangebracht
	Elektrische uitrusting geschikt voor netspanning: 3N PE 380-415 V 50 Hz / 1N PE 220-240 V 50 Hz
6.0	Warmtebelasting spoelkeuken
6.1	bij 20 programmaverlopen/h totaal 2,1 kW, voelbaar 1,4 kW, latent 0,7 kW
Aansluitleidingen vanaf uitgang machine 1,6 m	
De plaats van de aansluitingen is ook spiegelbeeldig mogelijk!	
<b>Uitrusting van de machine</b>	
(A)	Invoerhoogte
(D)	Leiding voor glansspoelmiddel en aanzuiglans
(E)	Zeepdoseersysteem met zuiglans



MP000428301.2.0

©COPYRIGHT by MEIKO

 <p>MEIKO NEDERLAND B.V. Aploniastraat 40, 3084 CC ROTTERDAM POSTBUS 3008 HB ROTTERDAM TEL. (+31) 88 105 0000 TELEFAX (+31) 88 105 0050 E-MAIL: info@meiko.nl www.meiko.nl</p> <p>Technische wijzigingen voorbehouden. De tekening is gebaseerd op de door u laatst aangeleverde bouwkundige tekening. Auteursrecht volgens de wet voorbehouden.</p> <p>Opgeliet: Dit document is alleen geldig in combinatie met de in het document "Belangrijke aanwijzingen" gedefinieerde voorwaarden! Kan bij de producent aangevraagd of in het partnernet gedownload worden.</p>	<p>Révision</p>	<p>Betreft: <b>VAATWASMACHINE STANDAARD TEKENING / NLD M2</b></p>	<p>Type: <b>UPSTER U 500G</b></p>
	<p>TYPE: GLAZEN</p>	<p>Tekening Nr.: <b>S00085735</b></p>	<p>Opracht Nr.:</p>
	<p>Schaal: 1:25</p>	<p>getekend: 28.07.2020 m-iplan</p>	<p>nagezien: 28.07.2020 m-iplan</p>
	<p>NLD</p>	<p>NL</p>	<p>©COPYRIGHT by MEIKO</p>