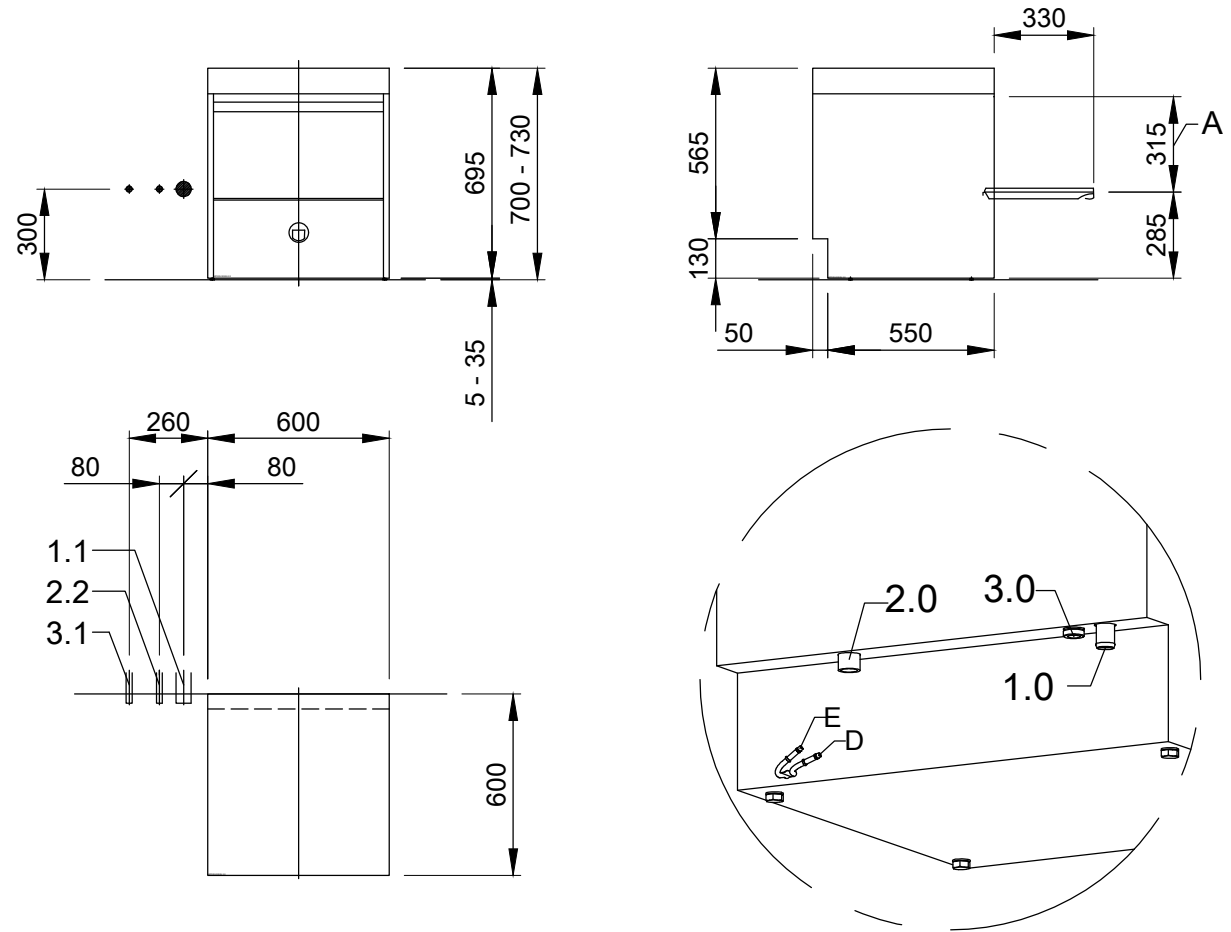



1.0	Przyłącze maszyny: przewód odpływowy wąż poprowadzony wewnątrz zmywarki jako syfon, DN 22
1.1	Odptyw (maks. 700 mm od poziomu wykończonej podłogi), DN 50
2.0	Przyłącze maszyny: przyłącze świeżej wody, gwint 3/4"
2.2	Zimna woda miękka 10°C, DN 15, G 3/4 a maks. 0,54 mmol/l CaCO <sub>3</sub> (maks. 3°dH) Natężenie przepływu: 5 l/min Minimalne ciśnienie w instalacji: 60 kPa / 0,6 bar przed zaworem elektromagnetycznym Maksymalne ciśnienie: 500 kPa / 5,0 bar Zawór zamykający i filtr drobny ≤ 25 µm
3.0	Przyłącze 7 maszyny: przewód elektryczny 5G 2,5mm <sup>2</sup>
3.1	Przewód elektryczny do zmywarki: 3N PE 400V ~ 50Hz Przepływ / wydajność nominalna: 16,0 A / 6,9 kW Zabezpieczenie: 16 A ⚡ Przewód połączenia wyrównawczego Główny wyłącznik do zainstalowania przez użytkownika
	Wyposażenie elektryczne przystosowane do napięcia sieci: 3N PE 380-415 V 50 Hz / 1N PE 220-240 V 50 Hz
6.0	Obciążenie cieplne zmywalni
6.1	dla 20 programu/h łącznie 2,1 kW, wrażliwe 1,4 kW, utajone 0,7 kW
	Przewód / przewody przyłączeniowe od wyjścia zmywarki 1,6 m
	Położenie przewodów przyłączeniowych możliwe też w odbiciu lustrzanym!
<b>Wyposażenie zmywarki</b>	
(A)	Wysokość wsuwu
(D)	Przewód nabłyszczacza i końcówka do zasysania
(E)	Dozownik detergentu z końcówką do zasysania



MP000430926.2.0

©COPYRIGHT by MEIKO

 <p>MEIKO Clean Solutions Polska Sp. z o.o. ul. Obornicka 35 62-002 Suchy Las Tel: +48 61 222 63 90 e-mail: info@meiko.com.pl</p>		<p>Zmiana</p> <p>Temat: <b>ZMYWARKA KARTA Z WYMIARAMI / POL</b></p> <p>TYP: SZKLO</p> <p>Nr rys.: <b>S00086693</b></p> <p>Skala 1:25</p> <p>Sporządzono: 05.08.2020 m-iplan</p>		<p>Tytuł / typ: <b>UPSTER U 500G M2</b></p> <p>Nr zamówienia:</p> <p>Sprawdzono: 05.08.2020 m-iplan</p>	
<p>Rysunek ten nie może być bez naszego pozwolenia przekazywany do wiadomości osobom trzecim, kopiowany ani wykorzystywany w celach konkurencyjnych. Wszelkie prawa zastrzeżone! Zmiany w ramach postępu technicznego zastrzeżone. Niniejszy rysunek został sporządzony automatycznie i nie podlega procesowi kontroli i zatwierdzania oraz usłudze zmiany. <b>Proszę mieć na uwadze:</b> Niniejszy dokument jest ważny tylko w połączeniu z warunkami określonymi w dodatkowej karcie „ważne informacje”. Można je zamówić u producenta bądź pobrać z sieci Partnernet.</p>					

POL

PL

©COPYRIGHT by MEIKO